

## پیشایندها و پیامدهای ارزش ویژه برند سبز

اکرم هادیزاده‌مقدم\*، شهرام جمالی‌کاپک\*\*، سیدحسین موسوی\*\*\*

### چکیده

موج عظیم محیط‌گرایی و گرایش‌های سبز در چند دهه اخیر، محققین بسیاری از حوزه‌ها را به مطالعه و تفحص در حیطه محیط‌زیست و فعالیت‌های سبز واداشته است. بازاریابی، به‌عنوان علمی پیشرو از این مقوله مستثنی نبوده است و بسیاری از متغیرهای این حوزه نیز رنگ و بوی سبز به خود گرفته‌اند. این پژوهش با رویکردی کمی سعی دارد تأثیر سازه‌های جدید (تصویر برند سبز، اعتماد سبز و رضایت سبز از برند) بر یکدیگر و متعاقباً ارتباط آن‌ها با ارزش ویژه برند سبز و ترجیح و قصد خرید را آزمون کند. ۹ فرضیه تبیین‌کننده روابط این متغیرها در قالب مدلی مفهومی ارائه گردید. جامعه مورد مطالعه، مشتریان لوازم خانگی از دو برند سبز سامسونگ و ال‌جی بودند. نمونه‌ای ۲۷۸ نفری انتخاب شد، پرسشنامه‌ای با طیف پنج‌گانه لیکرت توزیع شد، و به روش خود-گزارشی تکمیل گردید. مدل پژوهش، با استفاده از روش تحلیل مسیر، به‌وسیله نرم‌افزار لیزرل آزمون شد. نتایج، ضمن برآزش خوب برای مدل، نشان داد که تصویر برند سبز بر رضایت از برند سبز و اعتماد به برند سبز اثر مثبت و معنادار دارد. همچنین رضایت از برند سبز بر اعتماد به برند سبز، ارزش ویژه برند سبز و ترجیح برند اثر مثبت و معنادار دارد. اعتماد به برند سبز بر ارزش ویژه برند سبز اثر مثبت و معنادار دارد. ارزش ویژه برند سبز بر ترجیح برند اثر دارد و ترجیح برند نیز بر قصد خرید برند اثر دارد. اثر مستقیم ارزش ویژه برند بر قصد خرید برند نیز معنادار نبود.

**کلیدواژه‌ها: تصویر برند سبز؛ رضایت از برند سبز؛ اعتماد به برند سبز؛ ارزش ویژه برند سبز؛ ترجیح برند؛ قصد خرید برند.**

تاریخ دریافت مقاله: ۹۰/۱۰/۱۶، تاریخ پذیرش مقاله: ۹۱/۰۳/۰۸.

\* دانشیار، دانشگاه شهید بهشتی.

\*\* دانشجوی کارشناسی ارشد، دانشگاه شهید بهشتی (نویسنده مسئول).

Email: ShahramJamali86@yahoo.co.uk

\*\*\* دانشجوی کارشناسی مهندسی صنایع، دانشگاه امیر کبیر.

## ۱. مقدمه

در سال‌های اخیر، به دلیل حجم گسترده آلودگی‌های زیست‌محیطی ناشی از تولیدات صنعتی، جامعه به‌طور فزاینده‌ای متوجه مسائل زیست‌محیطی شده است. نگرانی در حال رشدی در مورد مباحث مرتبط با محیط‌زیست در سطح جهانی وجود دارد. آگاهی مصرف‌کنندگان افزایش یافته است و آن‌ها متوجه شده‌اند که خریدشان می‌تواند باعث آسیب جدی به تعادل محیط‌زیست در زمین شود (رهبر، ۲۰۰۸). در کنار این آگاهی، تقاضاها و ترجیحات در حال تغییر مشتریان، شرکت‌ها را مجبور می‌سازد که فعالیت‌های کسب‌وکار خود را تغییر دهند تا بتوانند نیازهای زیست‌محیطی را به شیوه‌ای مسئولانه‌تر پوشش دهند (اولسون، ۲۰۰۹). مسئولیت اجتماعی در تولید محصولات و خدمات سازگار با محیط‌زیست برای شرکت‌هایی اهمیت پیدا می‌کند که به دنبال مزیت رقابتی در دنیای کسب‌وکار هستند (وحید و همکاران، ۲۰۱۱). به دلیل توجه مردم، شرکت‌های بیشتری تمایل پیدا کرده‌اند که مسئولیت زیست‌محیطی را بر عهده داشته باشند.

امروزه سازگاری با محیط‌زیست برای ایجاد اهداف گسترده برای ذینفعان مختلف در اجتماع در اولویت قرار دارد و به‌صورت جدی با سلامت انسان در ارتباط است. نگرانی زیست‌محیطی از گرم شدن زمین به‌عنوان یک موضوع اساسی برای مصرف‌کنندگان مطرح است. در این راستا، بسیاری از شرکت‌ها به این قضیه به‌عنوان یک فرصت می‌نگرند و می‌خواهند از آن استفاده کنند (خاندوکر و ماهبوبول، ۲۰۱۱). بازاریابی سبز برای برخی از محصولات، از جمله لوازم خانگی و الکترونیکی، مهم‌تر از قبل به‌نظر می‌رسد و به دنبال آن، بسیاری از شرکت‌ها به دنبال توسعه فناوری‌های سبز و تولید محصولات سبز و تأکید بر این مفاهیم در تبلیغات خود هستند.

همان‌طور که اوتمن (۱۹۹۲) ادعا می‌کند، اگر شرکت‌ها بخواهند بازاریابی سبز را با موفقیت به‌کار گیرند، مفاهیم و ایده‌های زیست‌محیطی آن‌ها باید با همه جنبه‌های بازاریابی انسجام پیدا کند. در این راستا، توسعه مفاهیم جاری بازاریابی و برندسازی در قالب‌های سبز، ضروری به‌نظر می‌رسد. اگر شرکت‌ها بتوانند محصولات و خدماتی را فراهم کنند که نیازهای زیست‌محیطی مشتریان‌شان را تأمین کند، مشتریان به این کالاها و خدمات علاقه بیشتری نشان خواهند داد. در ابتدای عصر زیست‌محیطی، شرکت‌ها باید به دنبال فرصت برای بهبود عملکرد زیست‌محیطی محصولات خود باشند تا بتوانند ارزش ویژه برندشان را تقویت کنند.

به دلیل رواج طرفداری از محیط‌زیست در جهان، فروش محصولات سبز افزایش پیدا کرده است و در نتیجه، مشتریان تمایل دارند که پول بیشتری برای محصولات سبز بپردازند (چن، ۲۰۰۸ الف). بازاریابی سبز یا زیست‌محیطی، ابزاری برای توسعه سازگار با محیط‌زیست و

همچنین تقویت تصویر برند به‌شمار می‌رود (خاندوکر و ماهیوبول، ۲۰۱۱). پنج دلیل برای شرکت‌ها وجود دارد که بازاریابی سبز را گسترش دهند: تبعیت از فشارهای زیست‌محیطی، برتری رقابتی، بهبود تصویر سازمان، به‌دست آوردن فرصت‌ها یا بازارهای جدید، و افزایش ارزش محصول. بنابراین، همان‌طور که چن (۲۰۱۰) بیان می‌کند، بهره‌گیری از بازاریابی سبز می‌تواند ارزش‌های ویژه و ناملموس برندشان را زیاد کند.

سازمان‌ها به دلایل زیادی از جمله صدمه دیدن محیط‌زیست، قوانین و مقررات دولتی، فشارهای رقابتی، سود بالقوه، هزینه و... تمایل دارند نگرانی خود در مورد مسائل زیست‌محیطی را ابراز کنند. این وضعیت، شرکت‌ها را تشویق می‌کند که با کاهش تأثیر عواقب مخرب ناشی از فعالیت‌های اقتصادی خود، یک فرایند تغییر را برای حفظ محیط‌زیست دنبال کنند (خاندوکر و ماهیوبول، ۲۰۱۱).

با اهمیت یافتن بازاریابی و گرایش‌های سبز شرکت‌ها، خصوصاً نقش کلیدی آن در موفقیت شرکت‌ها، انجام تحقیقات مختلف برای تبیین روابط متغیرهای سبز و مطالعه در این زمینه، بیش از پیش، ضروری می‌نماید. لذا هدف اصلی این تحقیق، تبیین روابط ارزش ویژه برند سبز و محرک‌های آن (تصویر برند سبز، رضایت از برند سبز و اعتماد به برند سبز) و پیامدهای آن (ترجیح برند و قصد خرید برند) می‌باشد. هدف دیگری که پژوهش حاضر به دنبال آن است، مطرح کردن متغیرهای سبز جدید در ادبیات برندسازی ایران و آزمون مدلی مفهومی در این زمینه است تا بستری فراهم شود که با استفاده از آن بتوان با تأکید بر جنبه‌های سبز محصولات، سبب ایجاد ارزش ویژه برای محصولات سبز شد.

گرچه مطالعات قبلی توجه زیادی به پژوهش در مباحث مربوط به برند داشته‌اند، اما اولین مطالعه‌ای که از جنبه سبز و زیست‌محیطی به این مفاهیم نگریسته است، چن (۲۰۱۰) می‌باشد که این مفاهیم را برای اولین بار معرفی می‌کند. مطالعه حاضر، در راستای کار چن، به دنبال این مطلب است که تصویر برند سبز<sup>۱</sup>، رضایت از برند سبز<sup>۲</sup> و اعتماد به برند سبز<sup>۳</sup> در صنعت لوازم خانگی تا چه میزان می‌تواند ارزش ویژه برند سبز<sup>۴</sup> را افزایش دهد. افزون بر این، از آنجا که هیچ یک از مطالعات پیشین، تأثیر مؤلفه‌های سبز بر ترجیح برند و قصد خرید را آزمون نکرده‌اند، به دنبال تبیین این رابطه است. لذا این پژوهش، چارچوبی تحقیقاتی را توسعه داده است تا نشان دهد که چگونه سبز بودن برند می‌تواند با ایجاد تصویر سبز و افزایش رضایت و اعتماد سبز، منجر به افزایش ارزش ویژه برند شود؛ افزایشی که ترجیح و قصد خرید برند را در

---

1. Green Brand Image  
2. Green Brand Satisfaction  
3. Green Brand Trust  
4. Green Brand Equity

پی داشته باشد. لذا ۹ فرضیه پژوهش تدوین شد و مطالعه کمی و آزمون‌های آماری برای سنجش آن‌ها به کار گرفته شد.

## ۲. مبانی و چارچوب نظری تحقیق

اقتصاد سبز، مبحث جدیدی است که به سرعت در حال تغییر و تحول است. "کسب‌وکار سبز" نیز، همچون بسیاری از دیگر مفاهیم نوظهور در این بازار، می‌تواند معانی گوناگونی داشته باشد. در حالت کلی، کسب‌وکارهایی که حداقل ۴ وظیفه زیر را به‌جا آورند، کسب‌وکار سبز شناخته می‌شوند:

- از محیط‌زیست حفاظت کنند یا وضعیت زیست‌محیطی را بهبود بخشند؛  
- برخورداری از حقوق و مزایایی که خانواده را پشتیبانی کند و شرایط کاری مطمئنی را ایجاد نماید؛

- امکان آموزش را فراهم و یک مسیر شغلی واضح را ایجاد کنند؛

- تنوع جنسیتی، نژادی، جغرافیایی و سنی داشته باشند.

کسب‌وکار سبز ممکن است به انگیزه‌های زیست‌محیطی و عدالت اجتماعی مربوط شود، مانند کاهش گازهای گلخانه‌ای و سایر آلاینده‌های زیست‌محیطی، استفاده از منابع انرژی تجدیدپذیر و اقداماتی برای کارایی بیشتر انرژی، حفاظت از منابع طبیعی و انرژی، حداقل کردن ضایعات و ایجاد اشتغال در جوامع دچار کمبود.

کسب‌وکارهای سبز می‌توانند بزرگ یا کوچک باشند و تحت مالکیت زنان و مردان در هر سن، قومیت و موقعیت اجتماعی-اقتصادی قرار گیرند. کسب‌وکارهای سبز معمولاً محلی هستند، به این معنا که کالاها و خدمات را در محدوده‌ای محلی تأمین می‌کنند. این ویژگی به آن‌ها اجازه می‌دهد که آلاینده‌های کربنی را کاهش دهند، شغل‌های محلی را ایجاد نمایند و جامعه اطراف را حمایت کنند (راهنمای کسب‌وکارهای سبز).

**بازاریابی سبز.** بازاریابی سبز به صورت‌های گوناگون ذیل تعریف شده است:

پولونسکی (۱۹۹۴) بیان می‌کند که اکثر افراد بر این باورند که بازاریابی سبز تنها به ترویج یا تبلیغات در مورد محصولات اطلاق می‌شود که خصوصیات زیست‌محیطی ویژه‌ای دارند، از جمله قابلیت بازیافت، قابلیت شارژ، سازگاری با لایه اوزون و ... . گرچه این ویژگی‌ها مربوط به بازاریابی سبز هستند، ولی به‌طورکلی، همان‌طور که رابرت و باکن (۱۹۹۷) بیان می‌کنند، بازاریابی سبز موضوعی بسیار وسیع‌تر است که می‌تواند کالاهای مصرفی، کالاهای صنعتی و حتی خدمات را در برگیرد.

بازاریابی سبز، شامل محدوده وسیعی از فعالیت‌ها می‌شود که در ارتباط با تغییرات در طرح، فرایند تولید، بسته‌بندی به علاوه تبلیغات محصول هستند (پولونسکی، ۱۹۹۴). پولونسکی همچنین به‌طور دقیق‌تر بیان می‌کند که بازاریابی سبز یا زیست‌محیطی، شامل تمام فعالیت‌هایی می‌شود که هدف از آن‌ها، ایجاد یا تسهیل مبادلاتی است که به قصد برآوردن نیازها یا خواسته‌های انسانی با حداقل تأثیر مخرب بر محیط‌زیست می‌باشد.

از آنجا که نگرانی‌های زیست‌محیطی در حال ظهور، مصرف‌کنندگان را تشویق می‌کند تا آگاهی بیشتری از تصمیم‌های خرید خود داشته باشند، شرکت‌ها به دنبال راهکارهایی هستند تا جایگزین‌های سبز برای محصولات سنتی پیشنهاد کنند. مصرف‌کنندگان و همچنین شرکت‌ها تمایل بیشتری برای پرداخت هزینه‌های بیشتر برای خرید جایگزین‌های سبز دارند (خاندوکر و ماهوبول، ۲۰۱۱).

شرکت‌های امروزی چاره‌ای ندارند جز اینکه فعالیت‌های حفاظت از محیط‌زیست را انجام دهند تا از قوانین بین‌المللی حفاظت از محیط‌زیست و آگاهی زیست‌محیطی مصرف‌کنندگان تبعیت کرده باشند (بری و روندینلی، ۱۹۹۸). کسب‌وکارهایی که استراتژی‌های مدیریت زیست‌محیطی پیشگیرانه را اتخاذ کرده‌اند می‌توانند مأموریت‌های حفاظت زیست‌محیطی را به واحدهای مختلف در شرکت ابلاغ کنند تا بتوانند مشکلات را با استفاده از فناوری‌های زیست‌محیطی به شکلی خلاقانه حل کنند (گرینو و رایبسون، ۱۹۹۲). یکی از دو نیرویی که شرکت‌ها را به سوی مشارکت در مدیریت زیست‌محیطی هدایت می‌کند، قوانین بین‌المللی حفاظت از محیط‌زیست می‌باشد، مانند قرارداد مونترال، پروتکل کیوتو و ...، نیروی دیگر آگاهی زیست‌محیطی مصرف‌کنندگان می‌باشد، توجه به محیط‌زیست در بین مصرف‌کنندگان جهان در حال افزایش است، که شرکت‌ها را به سوی مدیریت زیست‌محیطی در سازمان‌ها سوق می‌دهد، زیرا مصرف‌کنندگان تمایل دارند که محصولات سازگار با محیط‌زیست را انتخاب کنند و حتی پول بیشتری برای کالاهای سبز بپردازند (چن، ۲۰۰۸ ب).

پورتر و لیند (۱۹۹۵) بر این باورند که آلودگی از مصرف غیربهرینه منابع حاصل می‌شود و شرکت‌هایی که در زمینه نوآوری سبز پیشگام هستند می‌توانند مزیت اولین ارائه‌دهنده را داشته باشند. بنابراین، آن‌ها می‌توانند قیمت‌های به نسبت بالایی را برای محصولات سبز خود تعیین کنند و در آینده، مزیت رقابتی به‌دست آورند. علاوه بر این، شرکت‌هایی که در حیطه مدیریت زیست‌محیطی تلاش می‌کنند، نه تنها می‌توانند از تظاهرات و مجازات مربوط به حفاظت از محیط‌زیست دور باشند بلکه می‌توانند تصویر سازمانی خود را بهبود بخشند، بازارهای جدید را به دست آورده و مزیت‌های رقابتی خود را افزایش دهند.

افزون بر این، شرکت‌ها می‌توانند از ایده محصولات سبز در طراحی و بسته‌بندی کالاهای خود استفاده کنند و در نتیجه، مزیت متمایزکننده محصولاتشان را افزایش دهند. کسب‌وکارها می‌توانند بهره‌وری خود را از طریق نوآوری سبز بالا ببرند تا بتوانند هزینه‌های زیست‌محیطی خود را جبران کنند. علاوه بر این، شرکت‌هایی که در بازارهای زیست‌محیطی جدید پیشگام هستند، از مزیت اولین ارائه‌دهنده بهره‌مند می‌شوند که به آن‌ها اجازه می‌دهد قیمت‌های بیشتری را برای محصولات سبز تعیین کنند، تصویر سازمانی خود را بهبود بخشند، فناوری‌ها یا خدمات زیست‌محیطی خود را به فروش رسانند و حتی بازارهای جدید ایجاد کنند (چن و همکاران، ۲۰۰۶).

بازاریابی سبز، به‌عنوان یک استراتژی رقابتی کارا، با استقبال گسترده‌ای در بین شرکت‌های مختلف همراه بوده است. واژه سبز معمولاً با واژه پیش‌گیرنده محیطی اشتباه گرفته می‌شود. گرچه تعریف واحدی از این مفهوم وجود ندارد، یک تعریف متداول، بازاریابی سبز را این‌گونه تعریف می‌کند: پذیرش استراتژی‌های حفاظت از منابع سازگار با محیط‌زیست در تمام مراحل زنجیره ارزش. بسیاری از شرکت‌ها ادعا می‌کنند که روش‌های بازاریابی سبز را در ارتباطات بازاریابی خود اجرا می‌کنند. هدف این است که سهم قابل‌توجهی از بازار بزرگ و رو به رشد مصرف‌کنندگان آگاه به مسائل زیست‌محیطی به‌دست آورده شود (اویوول، ۲۰۰۱).

**تصویر برند سبز.** تصویر برند عبارت است از ویژگی‌هایی که مشتریان در ذهن خود به برند مرتبط می‌سازند (آکر، ۱۹۹۶). کالر (۱۹۹۳) بیان می‌کند که تصویر برند سبب ایجاد معنای برند می‌گردد. معنای برند عبارت است از نحوه درک برند توسط مخاطبان در سطح آگاهانه و نحوه انعکاس برند توسط آن‌ها در سطح نیمه آگاهانه یا ناآگاهانه. در حقیقت، معنای برند و ویژگی‌های برند، رابطه متقابل دارند. معنای برند هم تعیین‌کننده این ویژگی‌هاست و هم توسط آن ویژگی‌ها تعریف می‌شود. در اصل، کیفیت واقعی محصول به کیفیت انتزاعی برند مرتبط می‌گردد.

تصویر برند، شامل معانی نمادینی می‌شود که با ویژگی‌های خاصی از برند ارتباط دارند و می‌توان آن را تصویر ذهنی برند در ذهن مشتری دانست که با یک پیشنهاد پیوند دارد. علاوه بر این، تصویر برند، مجموعه‌ای از ادراکات در زمینه برند است که ناشی از پیوندهای برند برای مصرف‌کنندگان است (کرتو و به‌رودی، ۲۰۰۷). تصویر برند عبارتست از ادراکات مشتری در مورد ویژگی‌های یک برند. باتوجه به تعاریف ارائه‌شده در زمینه تصویر برند، چن (۲۰۱۰) سازه جدید تصویر برند سبز را پیشنهاد نمود و آن را این‌گونه تعریف کرد: "دسته‌ای از تصورات برند در ذهن مصرف‌کننده که با مشارکت‌ها و نگرانی‌های زیست‌محیطی ارتباط دارد."

**رضایت از برند سبز.** کاتلر (۲۰۰۰) رضایت را این گونه تعریف می‌کند: "احساس فرد از لذت یا ناراضی‌تی حاصل از مقایسه عملکرد درک شده یک کالا (یا نتیجه‌اش) با انتظارات خود". پائولسن و بریک (۲۰۰۷) بیان می‌کنند که رضایت، درجه دلپذیر بودن ارزیابی بعد از مصرف یا درجه خوشایند بودن مرتبط با مصرف می‌باشد. رضایت می‌تواند با احساس پذیرش، شادی، تسلی خاطر، هیجان و خوشی همراه باشد (چن، ۲۰۱۰). بر اساس تعاریف بالا، چن سازه جدید رضایت از برند سبز را پیشنهاد و آن را این طور تعریف می‌کند: "سطح خوشایند بودن ناشی از مصرف به طوری که خواسته‌های زیست‌محیطی، انتظارات پایدار و نیازهای سبز را برآورده کند".

**اعتماد به برند سبز.** اعتماد، سطحی از اطمینان است که شرکت دیگر همان گونه که انتظار می‌رود رفتار خواهد کرد. اعتماد، تمایل به قبول آسیب‌پذیری بر پایه انتظارات مثبت از رفتارها یا تمایلات دیگر است. مطالعات قبلی بیان می‌کنند که اعتماد، شامل سه باور است: بی نقص بودن، خیرخواهی و توانمندی. به علاوه، اعتماد عبارتست از میل وابستگی به فردی دیگر. این وابستگی بر اساس انتظاراتی است که از بی نقص بودن، خیرخواهی و توانمندی آن فرد به وجود می‌آید (چن، ۲۰۱۰). بنابراین، همان طور که گفن و استراب (۲۰۰۴) بیان می‌کنند، اعتماد مشتری می‌تواند بر تصمیمات خرید او اثر داشته باشد. چون بعضی شرکت‌ها محصولات جدید خود را با ادعاهای سبز گیج‌کننده و گمراه‌کننده معرفی می‌کنند و همچنین در مورد ارزش زیست‌محیطی آن‌ها مبالغه می‌کنند، مشتریان دیگر میلی به اعتماد به کالاهای آن‌ها ندارند (کالافاتیس و پولارد، ۱۹۹۹). باتوجه به تعاریف و ادبیات اعتماد برند، چن سازه جدید اعتماد به برند سبز را پیشنهاد و آن را این طور تعریف می‌کند: "تمایل به وابستگی به محصول، خدمات یا برند بر پایه باور یا انتظار برآمده از کمال، خیرخواهی و توانمندی آن در عملکرد زیست‌محیطی".

**ارزش ویژه برند سبز.** اندیشمندان، برداشت‌های گوناگونی از معنای ارزش ویژه برند داشته‌اند. برخی آن را ارزش افزوده نام برند به محصول، وفاداری به برند، شناخت برند، آگاهی از برند، کیفیت ادراک شده، مطلوبیت افزوده شده، تغییرات رفتاری ناشی از شناخت برند و ... تعریف کرده‌اند (آکر و جوچیمسالر، ۲۰۰۰؛ کلر، ۱۹۹۳). برخی دیگر، کاربرد ارزش ویژه برند را به مفهوم ارزیابی مفاهیم ذهنی مشتریان منحصر کرده‌اند، دیگران، آن را مفهومی رفتاری می‌دانند. به عبارت دیگر، در متون بازاریابی، ارزش ویژه برند به دو دسته طبقه‌بندی می‌شود: آن‌هایی که شامل ادراکات مشتری است (همچون آگاهی از برند و کیفیت ادراک شده) و آن‌هایی که شامل رفتار مشتری است (همچون وفاداری به برند و ...).

انجمن علمی بازاریابی، ارزش برند را در ۱۹۸۹ این‌گونه تعریف کرد:

ارزش افزوده‌ای که به‌واسطه نام و نشان در بازار از طریق حاشیه سود بهتر یا سهم بازار برای محصول ایجاد می‌شود. این ارزش افزوده به‌وسیله مشتریان و سایر اعضای کانال و باتوجه به مجموعه‌ای از روابط و رفتارهای مطلوب می‌تواند به‌عنوان دارایی مالی تلقی گردد (اسین و همکاران، ۲۰۰۷).

آکر (۱۹۹۱) ارزش ویژه برند را مجموعه‌ای از ویژگی‌ها و اعتبارات متصل به برند می‌داند که سبب افزایش یا کاهش ارزش ایجادشده توسط محصول می‌شود. او این ویژگی‌ها را به پنج گروه تقسیم کرده است: وفاداری، آگاهی از برند، کیفیت تصورشده، و دیگر ویژگی‌ها (علامت ثبت شده، امتیاز انحصاری و ...).

چن (۲۰۱۰) براساس تعاریف آکر (۱۹۹۱) و کِلر (۱۹۹۳) "ارزش ویژه سبز برند" را این‌گونه تعریف می‌کند: "مجموعه‌ای از دارایی‌ها و بدهی‌های برند در زمینه تعهدات سبز و دغدغه‌های محیطی که به برند ارتباط دارد. اسم یا نمادی که ارزش فراهم‌آمده توسط کالا یا خدمات را بالا می‌برد یا از آن می‌کاهد".

**توسعه فرضیه‌ها و مدل مفهومی.** شرکت‌ها می‌توانند مفهوم بازاریابی سبز را در محصولات خود بگنجانند تا مزیت متمایزکننده‌ای برای محصولات خود به‌دست آورند (چن و همکاران، ۲۰۰۶). هوو و ال (۲۰۰۵) با قطعیت بیان می‌کنند که بهتر شدن تصویر زیست‌محیطی می‌تواند رقابت در گردشگری را تقویت کند. به‌طور مشابه، تصویر برند سبز، جلوه مهم‌تری در افزایش آگاهی زیست‌محیطی و قوانین سخت‌گیرانه بین‌المللی برای حفاظت از محیط‌زیست دارند. به‌علاوه، شرکت‌هایی که اهتمام زیادی برای تقویت از تصویر برند خود دارند، نه تنها می‌توانند از دردسر تظاهرات زیست‌محیطی یا مجازات مرتبط با آن دور باشند بلکه رضایت مشتری خود را در زمینه خواسته‌های زیست‌محیطی، انتظارات پایدار و نیازهای سبز افزایش دهند. از آنجا که تصویر برند، یک عامل تعیین‌کننده در رضایت مشتری می‌باشد، مطالعات قبلی ادعا داشتند که ارتباط مثبتی بین تصویر برند و رضایت مشتری می‌باشد (مارتنسون، ۲۰۰۷). از طرفی، چن (۲۰۱۰) بیان می‌کند که هر قدر تصویر برند سبز بهتر باشد، سطح لذت‌بخشی حاصل از خوشحالی مرتبط با مصرف بالاتر خواهد بود، به‌طوری که خواسته‌های زیست‌محیطی، انتظارات پایدار و نیازهای سبز برآورده شوند.

تصویری که مشتری به‌دست می‌آورد، می‌تواند به‌صورت معنادار بر رفتارش اثر بگذارد. علاوه بر این، اثر مثبتی بر اعتماد مشتری دارد، زیرا می‌تواند ریسک ملاحظه‌شده توسط مشتری



را کاهش دهد و به‌طور هم‌زمان، احتمال خرید را در لحظه اجرای معامله افزایش دهد (چن، ۲۰۱۰). مطالعات قبلی نشان داده‌اند که تصویر برند ممکن است بر تصمیم‌گیری افراد مشغول به معامله اثر داشته باشد و همچنین بحث کردند که ارتباط مثبتی بین تصویر برند و اعتماد مشتری وجود دارد (فلاویان و همکاران، ۲۰۰۵). چن (۲۰۱۰) رابطه تصویر برند سبز با اعتماد به برند سبز را در صنعت لوازم الکترونیکی تأیید کرده است. بر این اساس، هر چه تصویر برند سبزتر باشد، تمایل به وابستگی به برند بر پایه باور یا انتظار حاصل شده از کمال، خیرخواهی و توانمندی آن در عملکرد زیست‌محیطی بیشتر خواهد بود. بنابراین، این تحقیق، فرضیه‌های اول و دوم را به صورت زیر ارائه می‌کند:

H<sub>1</sub>: تصویر برند سبز، اثر مثبت و معناداری بر رضایت از برند سبز دارد.

H<sub>2</sub>: تصویر برند سبز، اثر مثبت و معنادار بر اعتماد به برند سبز دارد.

قسیم و عبدالله (۲۰۱۰) پژوهشی با هدف مقایسه تجربی روابط بین کیفیت درک‌شده خدمات، رضایت، اعتماد و وفاداری در تجارت الکترونیک در دو فرهنگ مالزیایی و قطری انجام دادند و تأثیر رضایت بر اعتماد را تأیید کردند. همچنین زوجا و وورهیس (۲۰۰۶) به تأثیر رضایت از برند بر اعتماد به برند اشاره کرده‌اند. باتوجه به رابطه شفاف رضایت و اعتماد به برند - که در تحقیقات بسیاری تأیید شده است - می‌توان این رابطه را در بافت متغیرهای سبز نیز بیان کرد. لذا:

H<sub>3</sub>: رضایت از برند سبز، اثر مثبت و معنادار بر اعتماد سبز به برند دارد.

مطالعات پیشین نشان داده‌اند که رضایت مشتری می‌تواند به تمایلات خرید و تکرار خرید او منجر شود. مصرف‌کنندگانی که رضایت بالایی از برند خاصی دارند، در مقایسه با مصرف‌کنندگانی که رضایت کمتری از آن داشته‌اند، ممکن است نام آن را سریعتر به یاد آوردند. ارزش ویژه برند می‌تواند ارجحیت، دیدگاه، و رفتار خرید مشتریان یک برند را به‌طور دقیق نشان دهد (چن، ۲۰۱۰). افزون بر این، ارزش ویژه برند، مجموعه‌ای از ارتباطات است که بین ویژگی‌های یک برند و سودهای به‌دست آمده از مشتریانش برقرار شده است (کلر، ۱۹۹۳). رضایت از یک برند می‌تواند به‌طور مثبت بر قدرت و خوشایندی ارتباطات آن در ذهن مشتریان تأثیر داشته باشد. لذا ارتباط مثبتی بین رضایت مشتری از برند و ارزش ویژه برند وجود دارد (پاپو و کوستر، ۲۰۰۶). به‌علاوه، کیم و همکاران (۲۰۰۸) نشان دادند که رضایت مشتری به‌طور مثبت بر ارزش ویژه برند اثر می‌گذارد و ابراز کردند که ارزش ویژه برند با تغییر سطح رضایت مشتری تغییر می‌یابد. تأثیر رضایت از برند سبز بر ارزش ویژه برند در پژوهش چن (۲۰۱۰) نیز تأیید شده است. پس هر چه رضایت سبز بیشتر باشد، سطح ارزش ویژه برند بالاتر خواهد بود. بنابراین، فرضیه زیر ارائه می‌گردد:

H<sub>4</sub>: رضایت از برند سبز، اثر مثبت و معنادار بر ارزش ویژه برند سبز دارد.

تأثیر رضایت بر ترجیح برند در جمال و گوذه (۲۰۰۱) تأیید شده است. آن‌ها بیان می‌کنند که همخوانی تصویر برند منجر به ایجاد رضایت از برند می‌شود و رضایت از برند نیز بر ترجیح برند اثر دارد. از محققان دیگری که این رابطه را مورد سنجش قرار داده‌اند می‌توان به تولبا (۲۰۱۱) اشاره کرد، که تأثیر رضایت از برند بر ترجیح برند و وفاداری به برند را تأیید کرده است. تحقیق پیش‌رو نیز با بسط روابط موجود، فرضیه زیر را پیشنهاد می‌کند:

H<sub>5</sub>: رضایت از برند سبز، اثر مثبت و معنادار بر ترجیح برند دارد.

اعتماد، یکی از موضوعاتی است که توجه زیادی را در جوامع علمی به خود جلب کرده است، زیرا رفتاری استراتژیک در بازاریابی و عنصری ضروری در موفقیت ارتباطات به‌شمار می‌رود (فلوویان و همکاران، ۲۰۰۵). به‌علاوه، اعتماد به یک برند، به‌طور پنهانی، نشان می‌دهد که احتمال یا انتظار بالایی وجود دارد که مصرف‌کنندگان، ارزیابی مثبتی از برند داشته باشند. با در نظر گرفتن اعتماد به برند به‌عنوان انتظارمان، این بر پایه باور مشتری است که برند پایدار، رقابتی، صادق و جوابگو می‌باشد. ارزش ویژه برند به‌عنوان دارایی بر پایه ارتباط و بازار-محور شناخته شده است و با اتصال به یک برند، روابط با مشتریان را محکم می‌کند (چن، ۲۰۱۰). اعتماد، مهم‌ترین عاملی است که ارتباط براساس آن شکل می‌گیرد. اعتماد به برند برای افزایش ارزش ویژه برند مهم می‌باشد و رابطه مثبتی با ارزش ویژه برند دارد (دلگادو بالاستر و مونوئرا آله‌مان، ۲۰۰۵). بنابراین، اعتماد مشتری، عامل تعیین‌کننده مهمی برای ارزش ویژه برند است و اثر مثبتی بر ارزش ویژه برند دارد (کیم و همکاران، ۲۰۰۸). از طرفی، چن با صراحت به رابطه اعتماد به برند سبز و ارزش ویژه برند سبز اشاره مینماید. لذا این مقاله، فرضیه زیر را پیشنهاد می‌کند:

H<sub>6</sub>: اعتماد به برند سبز، بر ارزش ویژه برند سبز اثر مثبت و معنادار دارد.

کوب- والگرن، روبل و دونتو (۱۹۹۵) تأیید می‌کنند که ارزش ویژه برند، به‌طور مستقیم، بر ترجیح برند و تمایلات خرید و نهایتاً بر انتخاب برند توسط مصرف‌کننده تأثیر می‌گذارد. همچنین دِ چرناتونی (۲۰۰۴) اشاره می‌کند که ارزش ویژه برند منجر به ترجیح زیاد برند و همچنین وفاداری به آن می‌شود. نکته دیگر اینکه مرادی و زارعی (۲۰۱۱) در پژوهشی که با هدف سنجش تأثیر تعدیلگری اثر کشور مبدأ بر رابطه ارزش ویژه برند با ترجیح برند و قصد خرید برند انجام دادند، به صراحت رابطه ارزش ویژه برند با ترجیح برند و قصد خرید برند را تأیید کرده‌اند. همان‌طور که مشهود است، محققان بسیاری تأثیر ارزش ویژه برند بر ترجیح برند و قصد خرید برند را تأیید کرده‌اند. با الهام از این یافته‌ها می‌توان گفت که ارزش ویژه برند سبز نیز - که مفهومی نوظهور در ادبیات برندسازی است - می‌تواند بر ترجیح برند و قصد

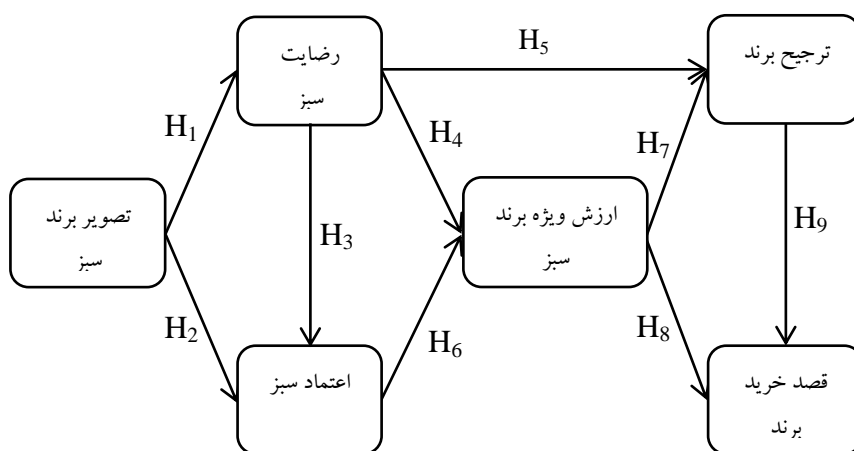
خرید برند مؤثر باشد. از طرفی، اگر همه محصولات یکسان باشند، مصرف‌کنندگان یک محصول سبز را نسبت به محصولی که سازگاری کمتری با محیط‌زیست دارد ترجیح می‌دهند، همان‌طور که تعداد رو به رشدی از افراد تمایل دارند پول بیشتری برای غذاهای طبیعی (ارگانیک) و وسایلی که کارایی بالایی در مصرف انرژی دارند، بپردازند (خاندوکر و ماهوبول، ۲۰۱۱). از اوایل دهه ۱۹۹۰، به دلیل افزایش تعداد مصرف‌کنندگانی که دیدگاه‌های زیست‌محیطی و مسئولانه دارند، جامعه نسبت به محیط‌زیست بیشتر شده است و در نتیجه، شرکت‌ها مجبورند که برای تبعیت از دغدغه‌های زیست‌محیطی جامعه رفتار خود را تغییر دهند (اوتمن، ۱۹۹۲). از طرف دیگر، باتوجه به اینکه ارزش ویژه برند به ترجیح برند می‌انجامد، می‌توان دریافت که ترجیح برند نیز منجر به تمایل به خرید یا استفاده از آن می‌شود (چنگ و لی، ۲۰۰۹). زارعی و مرادی (۲۰۱۱) نیز به تأثیر ترجیح برند بر قصد خرید برند اشاره کرده‌اند. لذا:

H<sub>7</sub>: ارزش ویژه برند سبز، اثر مثبت و معنادار بر ترجیح برند دارد.

H<sub>8</sub>: ارزش ویژه سبز برند، اثر مثبت و معنادار بر قصد خرید برند دارد.

H<sub>9</sub>: ترجیح برند، اثر مثبت و معنادار بر قصد خرید برند دارد.

باتوجه به مطالب بیان شده و الهام گرفتن از ادبیات تحقیق و فرضیه‌های ایجادشده، پژوهش پیش‌رو، مدل زیر را برای آزمون فرضیه‌ها و تبیین رابطه متغیرها پیشنهاد می‌کند:



شکل ۱. مدل مفهومی پژوهش

### ۳. روش‌شناسی تحقیق

طرح پژوهش. پژوهش پیش‌رو، از حیث هدف، کاربردی و از نظر روش گردآوری داده‌ها توصیفی-پیمایشی به‌شمار می‌رود.

ابزار گردآوری داده‌ها. گردآوری داده‌ها با مراجعه مستقیم و از طریق پرسشنامه صورت گرفته است. پرسشنامه‌ها به روش خود-گزارشی تکمیل گردیده‌اند.

روایی و پایایی ابزار. باتوجه به نو و بدیع بودن مفاهیم و سازه‌های پژوهش، روایی سؤالات را با بهره‌گیری از نظر اساتید و متخصصان بازاریابی بررسی شده است و تعدیلاتی در آن‌ها صورت گرفت. لذا می‌توان گفت روایی محتوای سؤالات پژوهش در حد مطلوبی است. پایایی سؤالات نیز با استفاده از آلفای کرونباخ آزمون شد. همان‌طور که در جدول ۱ آمده است، نتایج برای تمامی متغیرها از استاندارد ۰/۷ بالاتر است و می‌توان گفت از سطح مطلوبی برخوردار است. شایان ذکر است از آنجا که متغیر قصد خرید برند با یک سؤال، قابل سنجش است، لذا نیازی به آزمون آلفای کرونباخ برای سنجش پایایی آن نیست.

جدول ۱. نتایج آزمون آلفای کرونباخ

منبع	آلفای کرونباخ	تعداد سؤالات	مخفف	متغیر
(چن، ۲۰۱۰)	۰/۷۹۳	۵	GBI	تصویر از برند سبز
(چن، ۲۰۱۰)	۰/۸۱۰	۴	GBS	رضایت از برند سبز
(چن، ۲۰۱۰)	۰/۷۱۹	۴	GBT	اعتماد به برند سبز
(چن، ۲۰۱۰)	۰/۷۷۶	۴	GBE	ارزش ویژه برند سبز
(مرادی و زارعی، ۲۰۱۱)	۰/۸۲۸	۳	BP	ترجیح برند

جامعه آماری و نمونه پژوهش. باتوجه به اهمیت مفاهیم سبز و توجه روزافزون شرکت‌های مختلف به مقوله‌های زیست‌محیطی و برندسازی در این زمینه، پس از تحقیق و تفحص اولیه، دو برند سبز سامسونگ و ال‌جی برای مطالعه انتخاب شدند، زیرا به رعایت موارد زیست‌محیطی روی آورده‌اند و در ارائه محصولات خود بر آن‌ها تأکید دارند. لذا جامعه پژوهش، کلیه مشتریان لوازم خانگی برندهای سامسونگ و ال‌جی در شهر تهران می‌باشد. جدول کرجسی و مورگان، در سطح اطمینان ۹۵ درصد، نمونه‌ای ۳۸۴ نفری را برای مطالعه جوامعی با تعداد اعضای ۱۰۰۰۰۰۰ تا ۵۰۰۰۰۰۰ نفر کافی می‌داند. با این فرض که تعداد مشتریان جامعه تحقیق در این بازه باشد (که البته باتوجه به جمعیت شهر تهران، از این محدوده تجاوز

نخواهد کرد)، این تعداد نمونه کفایت خواهد کرد. از آنجا که سطح مطالعه در این پژوهش، مشتری می‌باشد، با مراجعه به بورس‌های لوازم خانگی و مراکز خرید و محل‌های اصلی عرضه محصولات این دو شرکت (از جمله فروشگاه‌های واقع در خیابان جمهوری، مجتمع‌های خرید در امین حضور، مراکز خرید میلاد نور، مجتمع بوستان، پاساژ علاءالدین، پاساژ خلیج فارس و فروشگاه هایپرستار) تعداد ۴۰۰ پرسشنامه توزیع گردید که در نهایت، ۲۷۸ پرسشنامه قابل استفاده برگشت داده شد که نرخ بازگشت حدود ۸۰ درصد می‌باشد.

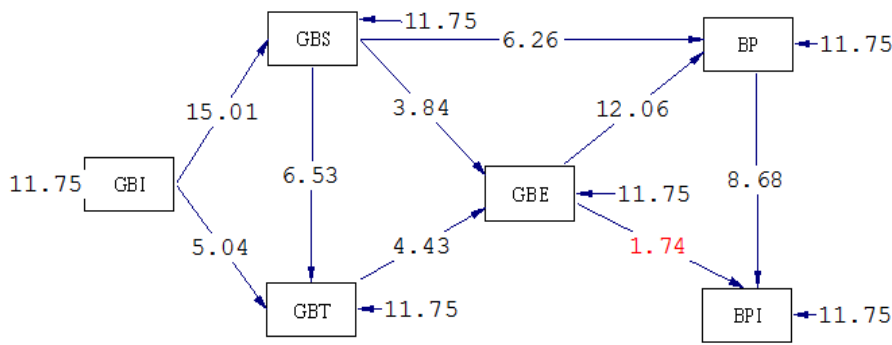
#### ۴. تحلیل داده‌ها و یافته‌های پژوهش

**تحلیل جمعیت‌شناختی نمونه.** همان‌طور که جدول ۲ نشان می‌دهد، نمونه ما متشکل از توزیع متعادلی از مشتریان محصولات ال جی و سامسونگ است (۱۵۱ مصرف‌کننده ال جی و ۱۲۷ نفر از مشتریان سامسونگ). اکثریت افراد نمونه در محدوده سنی ۲۰ تا ۴۰ سال قرار دارند و می‌توان گفت که نمونه از ترکیب جوانی برخوردار است. تحصیلات لیسانس، بیشترین فراوانی را در اعضای نمونه به خود اختصاص داده است. تعداد متناسبی از پراکندگی، از نظر جنسیت و تأهل، نیز در نمونه مشهود است.

جدول ۲. تحلیل جمعیت‌شناختی نمونه

سن	تعداد	درصد	تحصیلات	تعداد	درصد	تأهل	تعداد	درصد
۳۰-۲۰	۱۳۸	۴۹/۶	زیر دیپلم	۸	۲/۹	مجرد	۱۳۵	۴۸/۶
۴۰-۳۱	۵۱	۱۸/۳	دیپلم	۶۰	۲۱/۶	متاهل	۱۲۲	۴۷/۵
۵۰-۴۱	۳۳	۱۱/۹	کارشناسی	۱۴۵	۵۲/۲	بی پاسخ	۱۱	۰/۴
۶۰-۵۱	۹	۳/۲	کارشناسی ارشد	۳۴	۱۲/۲	جنسیت		
>۶۰	۱	۰/۴	دکتری	۲	۰/۷	مرد	۱۶۵	۵۹/۴
بی پاسخ	۴۶	۱۶/۵	بی پاسخ	۲۹	۱۰/۴	زن	۱۰۹	۳۹/۲
			برند			بی پاسخ	۴	۱/۴
	۱۵۱	۵۴/۳						
	۱۲۷	۴۵/۷						

**آزمون فرضیات و مدل مفهومی.** آزمون فرضیات با روش تحلیل مسیر و به کمک نرم‌افزار لیزرل (نسخه ۸/۸) انجام شد. نتایج آزمون در قالب دو شکل ۲ و ۳ گزارش شده است. نظر به اینکه ضرایب تی برای کلیه فرضیات، به استثنای فرضیه پنجم، از استاندارد قدر مطلق ۱/۹۶ بالاتر می‌باشد - که نشان‌دهنده معناداری تمامی فرضیات، به غیر از فرضیه پنجم، می‌باشد - ضرایب مسیر برای فرضیات معنادار، قابل بررسی است.

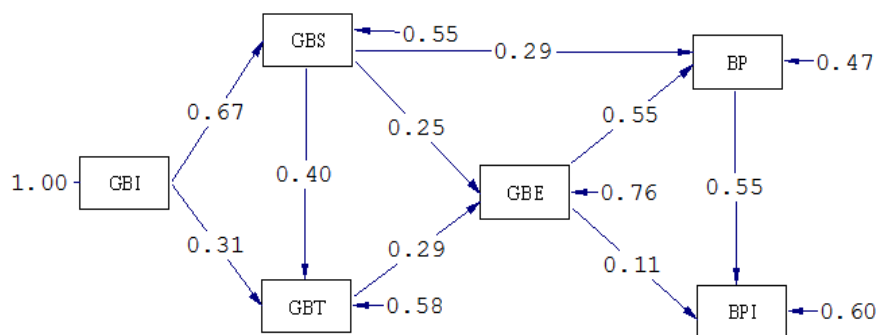


Chi-Square=3.27, df=6, P-value=0.77439, RMSEA=0.000

شکل ۲. ضرایب تی آزمون تحلیل مسیر

ضرایب مسیر برای فرضیات معنادار در شکل ۳ شدت رابطه متغیرها را بیان می‌کند و اعداد منسوب به هر متغیر درون‌زا خطای معیار را برای هر یک نشان می‌دهد. لذا می‌توان گفت که تصویر برند سبز با رضایت از برند سبز و اعتماد به برند سبز رابطه معنادار دارد. همچنین رضایت از برند سبز با اعتماد به برند سبز، ارزش ویژه برند سبز و ترجیح برند رابطه معنادار دارد. اعتماد به برند رابطه معنادار با ارزش ویژه برند سبز دارد و ارزش ویژه برند سبز نیز با ترجیح برند رابطه معنادار دارد. در نهایت، ترجیح برند تأثیر معناداری بر قصد خرید برند دارد. همان‌طور که پیش‌تر نیز بیان شد ارزش ویژه برند سبز با قصد خرید برند رابطه معناداری ندارد و لذا فرضیه مربوطه مردود می‌باشد. شاخص‌های برازش مدل (CFI=۱، RMSEA=۰.۰۰۰)، (GFI=۱، NFI=۱) بیانگر برازش بسیار خوبی برای مدل پژوهش می‌باشد، زیرا RMSEA از آستانه ۰/۰۸ کمتر است و دیگر شاخص‌ها در حد مطلوبی می‌باشند. نسبت کای دو به درجه آزادی - که از مهم‌ترین شاخص‌های برازش مدل به‌شمار می‌رود - ۰/۵۴۵ است که از آستانه ۳ پایین‌تر است و حد مطلوبی به‌شمار می‌رود.

همان‌طور که در مدل آزمون‌شده مشهود است، بیشترین ضریب مسیر به رابطه تصویر برند سبز با رضایت از برند سبز تعلق دارد که بیانگر بالاترین شدت برای این رابطه نسبت به روابط دیگر است.



Chi-Square=3.27, df=6, P-value=0.77439, RMSEA=0.000

شکل ۳. ضرایب مسیر آزمون تحلیل مسیر

**همبستگی متغیرهای پژوهش.** همبستگی متغیرها و ضرایب در جدول ۳ گزارش شده است. ضریب معناداری صفر برای تمامی روابط نشان می‌دهد که تمامی همبستگی‌ها معنادار می‌باشد و متغیرها همبستگی مثبت دارند. نتایج همبستگی، نتایج آزمون تحلیل مسیر را تأیید می‌کند و تنها مغایرت آن با آزمون تحلیل مسیر در رابطه ارزش ویژه برند سبز با قصد خرید برند می‌باشد که علی‌رغم اینکه آزمون همبستگی، ارتباط آن‌ها را تأیید می‌کند ولی در تحلیل مسیر، معناداری این رابطه تأیید نشد. همان‌طور که جدول ۳ نشان می‌دهد، بیشترین همبستگی عبارتست از همبستگی متغیرهای ارزش ویژه برند سبز و ترجیح برند و کم‌ترین آن عبارتست از همبستگی تصویر برند سبز و قصد خرید برند.

جدول ۳. ضرایب آزمون همبستگی

متغیرها	میانگین	Std	GBI	GBS	GBT	GBE	BP	BPI
GBI	۳/۵۳	۰/۵۷						
GBS	۳/۷۷	۰/۶۹	۰/۶۷۱**					
GBT	۳/۵۹	۰/۵۹	۰/۵۷۹**	۰/۶۱۰**				
GBE	۳/۶۳	۰/۸۴	۰/۳۶۰**	۰/۴۳۲**	۰/۴۴۸**			
BP	۳/۷۸	۰/۹۱	۰/۴۰۹**	۰/۵۲۷**	۰/۴۷۲**	۰/۶۷۸**		
BPI	۳/۸۲	۱/۰۳	۰/۳۷۰**	۰/۳۶۰**	۰/۳۳۶**	۰/۴۸۵**	۰/۶۲۶**	

\*\* همبستگی در سطح خطای یک درصد Sig برای تمامی روابط ۰/۰۰۰ می‌باشد

## ۵. نتیجه‌گیری و پیشنهادها

مطرح شدن مسائلی چون مسئولیت اجتماعی شرکت‌ها و بازاریابی سبز باعث شده است که متخصصان بازاریابی به غیر از منافع مالی و سودآوری، به موارد دیگری از جمله سلامت مصرف‌کننده و محیط‌زیست نیز بیندیشند. در واقع، شرکت‌ها برآنند که با بهره‌گیری از مسائلی که نگرانی‌های عمومی را برانگیخته است، ماندگاری خود در بازار را تضمین کنند و با ایجاد تمایز در این زمینه، جایگاه مناسبی برای برند خود در بازار ایجاد کنند. قوانین و مقررات، رقابت شدید و تغییر ذائقه و نگرش مشتریان، تغییرات وسیعی در رویکردهای بازاریابی ایجاد کرده است که شرکت‌ها را وادار به تن در دادن به بازاریابی سبز و گرایش‌های زیست‌محیطی کرده است. لذا بازاریابی سبز می‌تواند شیوه جدیدی برای جایگاه‌یابی برند باشد.

گرایش مصرف‌کنندگان به محیط‌گرایی روزبه‌روز افزایش می‌یابد و آن‌ها بیشتر به خرید محصولاتی گرایش دارند که سازگار با محیط‌زیست باشد. شاید همه بارها واژه ارگانیک شنیده شده باشد که نشان از سبز بودن محصولات است. لذا همان‌طور که چن (۲۰۰۹) بیان می‌کند، بازاریابی سبز به یکی از گرایش‌های اجتناب‌ناپذیر برای شرکت‌ها تبدیل شده است و مفاهیم آن به‌طور گسترده در سال‌های اخیر پذیرفته و به‌کار گرفته شده‌اند. از طرفی، یکی از منافع مهم، روی آوردن به فعالیت‌های سبز برای شرکت‌ها، دسترسی آنان به بازارهای بکر و جدید می‌باشد که نهادینه کردن این مفاهیم را ضروری می‌سازد. مهم‌تر اینکه ارزش ویژه برند از مفاهیمی است که طبق گفته آکر، مزیت رقابتی ایجاد می‌نماید. لذا فراهم کردن مزایای رقابتی در قالب فعالیت‌های سبز که منجر به ترجیح برند و قصد خرید گردد، از مهم‌ترین برتری‌هایی است که یک شرکت می‌تواند داشته باشد. از طرف دیگر، نبود پژوهشی جامع برای تبیین این رابطه‌ها اندک بودن ادبیات در زمینه متغیرهای سبز، شکافی را ایجاد کرد که راهگشای پژوهش پیش‌رو بود.

برای بررسی رابطه تصویر برند سبز با رضایت از برند سبز و اعتماد به برند سبز و اثر آن بر ارزش ویژه برند سبز و همچنین اثر ارزش ویژه برند سبز بر ترجیح برند و قصد خرید آن، به پشتوانه ادبیات برندسازی، ۹ فرضیه توسعه داده شد که در قالب مدلی مفهومی ارائه گردیدند. با بهره‌گیری از داده‌های حاصل از نمونه تحقیق - که مشتریان لوازم خانگی دو برند سامسونگ و ال‌جی بودند- مدل مذکور به وسیله آزمون تحلیل مسیر با نرم‌افزار لیزرل آزمون شده است. نتایج آزمون ضمن اینکه برآزش بسیار خوبی را برای مدل رقم زد، تأثیر مثبت تصویر برند سبز بر رضایت از برند سبز و اعتماد به برند سبز، تأثیر رضایت از برند سبز بر ارزش ویژه برند سبز، اعتماد به برند سبز و ترجیح برند را نشان داد. همچنین مشخص شد که اعتماد به برند سبز بر ارزش ویژه سبز اثر مثبت دارد و ارزش ویژه برند نیز بر ترجیح برند اثر مثبت دارد. تأثیر ترجیح



برند بر قصد خرید نیز - که فرضیه آخر پژوهش بود- به طور معنادار و مثبت تأیید شد و دیگر اینکه مشخص شد، ارزش ویژه برند سبز تأثیر مستقیم و معناداری بر قصد خرید ندارد و به طور غیرمستقیم و با میانجیگری ترجیح برند بر قصد خرید برند اثرگذار است. البته نتیجه این فرضیه با نتایج کار مرادی و زارعی (۲۰۱۱) مغایرت دارد، زیرا آن‌ها در پژوهش خود، در قالب غیر سبز، این رابطه را تأیید کرده بودند اما نتایج فرضیه هفتم این پژوهش، یعنی تأثیر ارزش ویژه برند سبز بر ترجیح برند، با کار وی همخوانی دارد. کوب-والگرن و همکاران (۱۹۹۵) و چرناتونی (۲۰۰۴) نیز در پژوهش‌های خود تأثیر ارزش ویژه برند بر ترجیح برند را تأیید کرده بودند که نتایج پژوهش حاضر با کار آن‌ها مطابقت دارد. نتایج فرضیه‌های اول، دوم، چهارم و ششم با نتایج جن (۲۰۰۹) همخوانی دارد. وی سه متغیر (تصویر برند سبز، رضایت سبز و اعتماد به برند سبز) را محرک‌های ارزش ویژه برند سبز دانسته و روابط آن‌ها را تأیید کرده است. نتیجه فرضیه پنجم (تأثیر رضایت از برند سبز بر ترجیح برند) نیز با جمال و گوده (۲۰۰۱) و تولبا (۲۰۱۱) در قالب غیر سبز مطابقت دارد. نتایج تحقیق حاضر برای فرضیه نهم با نتایج چنگ و لیو (۲۰۰۹) همخوانی دارند، زیرا آن‌ها نیز اثر ترجیح برند بر قصد خرید برند را تأیید کرده بودند.

پژوهش حاضر، در راستای موج محیط‌گرایی در سال‌های اخیر، پیشنهاد‌های زیر را ارائه می‌کند:

- ضروری است شرکت‌ها در طراحی استراتژی‌های خود، به خصوص بازاریابی و فروش، مسائلی چون مسئولیت اجتماعی و سبزگرایی را در نظر داشته باشند تا با ایجاد تصویر سبز، رضایت از برند سبز و اعتماد به برند سبز خود باعث ایجاد ارزش ویژه برند سبز برای خود شوند و مشتری را راغب به خرید نمایند.
- باتوجه به تغییرات سبز، به شرکت‌ها توصیه می‌شود برای پایداری در بازار، آمیزه بازاریابی سبز خود را طراحی و تعریف کنند.
- استفاده از ترویج و تبلیغات سبز و انتقال گرایش‌های سبز شرکت به مشتریان به شیوه‌ای صحیح به گونه‌ای که باعث ترغیب و تشویق آنان به استفاده از محصولات و خدمات شرکت شود.
- پیشگام شدن در اخذ مجوزها و گواهینامه‌های سبز و تبعیت از آیین‌نامه‌ها و قوانین سبز برای ایجاد تمایز و پایدار شدن در بازار.
- انجام تحقیقات بازار سبز به گونه‌ای جامع به منظور شناخت ادراکات مشتری از خدمات و محصولات و تمایلات آن‌ها.
- بخش‌بندی بازار سبز و همچنین مشتری سبز باتوجه به مؤلفه‌های مورد توجه در هر بازار.

از آنجا که دانش سبز نوپاست و تحقیقات اندکی در شاخه‌های گوناگون آن انجام شده است، راه برای محققان آتی، به‌خصوص در ایران، فراخ است. تعریف و تبیین روابط متغیرهای سبز و انجام مطالعات کیفی جامع برای تعریف شاخص‌ها در زمینه سازه‌های سبز و همچنین مطالعات محصولات و خدمات سبز گوناگون و مطالعه و مقایسه جوامع گوناگون، همچنین مطالعه بر روی ویژگی‌های جمعیت شناختی جوامع از دیدگاه سبز به‌منظور تدوین راهبردهای مناسب و مطالعات بخش‌بندی سبز می‌تواند مورد توجه محققان علاقه‌مند باشد.

## منابع

1. Aaker, D. A. (1991). *Managing Brand Equity: Capitalizing on the Value of a Brand Name*. New York: The Free Press.
2. Aaker, D. A., & Erick, J. (2000). *Brand Leadership*. London: Free Press.
3. Berry, M. A. & Rondinelli, D. A. (1998). Proactive Corporate Environmental Management. *A New Industrial Academy of Management Executive* 12(2), 38-50.
4. Chang, C. H., & C. Y. Tu. (2005). Exploring Store Image, Customer Satisfaction and Customer Loyalty Relationship: Evidence from Taiwanese Hypermarket Industry. *Journal of American Academy of Business*, 7(2), 197-202.
5. Chen, Y. Sh. (2008a). The Driver of Green Innovation and Green Image – Green Core Competence. *Journal of Business Ethics*, 81(3), 531-543.
6. Chen Y. Sh. (2008b). The Positive Effect of Green Intellectual Capital on Competitive Advantages of Firms Yu-Shan Chen. *Journal of Business Ethics*, 77, 271-286.
7. Chen, Y. Sh. (2010). The Drivers of Green Brand Equity: Green Brand Image, Green Satisfaction, and Green Trust. *Journal of Business Ethics*, 93, 307-319.
8. Chen, Y. S., Lai, S. B., & Wen, C. T. (2006). The Influence of Green Innovation Performance on Corporate Advantage in Taiwan. *Journal of Business Ethics*, 67(4), 331-339.
9. Cobb-Walgreen, C.J., Ruble, C.A., & Donthu, N. (1995). Brand Equity, Brand Preference, and Purchase Intent. *Journal of Advertising*, 24(3), 25-40.
10. Cretu, A. E., & Brodie, R. J. (2007). The Influence of Brand Image and Company Reputation Where Manufacturers Market to Small Firms: A Customer Value Perspective. *Industrial Marketing Management*, 36(2), 230-240.
11. De Chernatony, L., Harris, F., & Christodoulides, G. (2004). Developing a Brand Performance Measure for Financial Service Brands. *The Service Industries Journal*, 24(2), 15-33.
12. Delgado-Ballester, E., & Munuera-Alema'n, J. L. (2005). Does Brand Trust Matter to Brand Equity?. *Journal of Product and Brand Management*, 14(2/3), 187-196.
13. Flavia'n, C., Guinali'u, M., & Torres, E. (2005). The Influence of Corporate Image on Consumer Trust: A Comparative Analysis in Traditional Versus Internet Banking. *Internet Research*, 15(4), 447-470.
14. Gefen, D., & Straub, D. W. (2004). Consumer Trust in B2C e-Commerce and the Importance of Social Presence: Experiments in e-Products and e-Services. *Omega*, 32(6), 407-424.
15. Greeno, L.J., & Robinson, S. N. (1992). Rethinking Corporate Environmental Management. *The Columbia Journal of World Business*, 27(3/4), 222-232.
16. Hu, W., & Wall, G. (2005). Environmental Management, Environmental Image and the Competitive Tourist Attraction. *Journal of Sustainable Tourism*, 13(6), 617-635.

17. Jamal, A., & Goode, M. M. H. (2001). Consumers and Brands: A Study of the Impact of Self-Image Congruence on Brand Preference and Satisfaction. *Marketing Intelligence & Planning*, 19(6/7) ABI/INFORM Global, 482.
18. Kalafatis, S. P., & Pollard, M. (1999). Green Marketing and Ajzen's Theory of Planned Behavior: A Cross-Market Examination. *Journal of Consumer Marketing*, 16(4/5), 441-460.
19. Kassim, N., & Abdullah, N. A. (2010). The Effect of Perceived Service Quality Dimensions on Customer Satisfaction, Trust, and Loyalty in e-Commerce Settings a Cross Cultural Analysis Asia Pacific. *Journal of Marketing and Logistics*, 22(3), 351-371.
20. Keller, K. L. (1993). Conceptualizing, Measuring, and Managing Customer-Based Brand Equity. *Journal of Marketing*, 57(1), 1-22.
21. Khandoker, M. R. & Mahbulul, H. (2011). Exploring Price Sensitivity of a Green Brand: A Consumers' Perspective. *World Review of Business Research* 1(2), 84-97.
22. Kim, K. H., Kim, K.S., Kim, D.Y., Kim, J. H., & Kang, S. H. (2008). Brand Equity in Hospital Marketing. *Journal of Business Research*, 61(1), 75-82.
23. Kotler, P. (2000). *Marketing Management* (10<sup>th</sup> ed). New Jersey: Prentice-Hall.
24. Martenson, R. (2007). Corporate Brand Image, Satisfaction and Store Loyalty; A Study of the Store as a Brand, Store Brands and Manufacturer Brands. *International Journal of Retail and Distribution Management*, 35(7), 544-555.
25. Moradi, H., & Zarei, A. (2011). The Impact of Brand Equity on Purchase Intention and Brand Preference-the Moderating Effects of Country of Origin Image. *Australian Journal of Basic and Applied Sciences*, 5(3), 539-545.
26. Olson, E. G. (2009). Business as Environmental Steward: the Growth of Greening. *Journal of Business Strategy*, 30(5), 4-13.
27. Ottman, J. A. (1992). *Green Marketing*. NTC Business Books: Chicago, USA.
28. Oyewole, Ph. (2001). Social Costs of Environmental Justice Associated with the Practice of Green Marketing. *Journal of Business Ethics*, 29(3), 239-251.
29. Pappu, R., & Quester, P. (2006). Does Customer Satisfaction Lead to Improved Brand Equity? An Empirical Examination of two Categories of Retail Brands. *Journal of Product and Brand Management*, 15(1), 4-14.
30. Paulssen, M., & Birk, M. M. (2007). Satisfaction and Repurchase Behavior in a Business-to-Business Setting: Investigating the Moderating Effect of Manufacturer, Company and Demographic Characteristics. *Industrial Marketing Management*, 36(7), 983-997.
31. Polonsky, M. J. (1994). Green Marketing Regulation in the US and Australia: The Australian Checklist. *Greener Management International*, 5, 44-53.
32. Porter, M. E. & Linde C. (1995). Toward a New Conception of the Environment-Competitiveness Relationship. *Journal of Economic Perspectives*, 9(4), 97-118.
33. Rahbar, E. (2008). To Buy Green and non-Green Products: *What Are The Factors Influencing Customer Purchase Behavior*. (MBA Thesis), University Sains Malaysia.

34. Roberts, J. A., & Bacon, D. R. (1997). Exploring the Subtle Relationships between Environmental Concern and Ecologically Conscious Consumer Behavior. *Journal of Business Research*, 40, 79-89.
35. *The Green Business Plan Guide*, Green For All CAP Green Business Content.
36. Tolba, A. H. (2011). The Impact of Distribution Intensity on Brand Preference and Brand Loyalty. *International Journal of Marketing Studies*, 3(3).
37. Wahid, N. A., Rahbar, E. & Shyan, T. S. (2011). Factors Influencing the Green Purchase Behavior of Penang Environmental Volunteers, *Journal of International Business Management*, 5(1), 38-49.
38. Yasin, N. M., Noor, M. N. & Mohamad, O. (2007). Does Image of Country-of-Origin Matter to Brand Equity?. *Journal of Product and Brand Management*, 16(1), 38-48.
39. Zboja, J. J. & Voorhees, C. M. (2006). The Impact of Brand Trust and Satisfaction on Retailer Repurchase Intentions. *Journal of Services Marketing*, 20(5), 381-390.