

طراحی مدل کیفیت خدمات در زنجیره تأمین: تبیین مفهوم کیفیت خدمات دوسویه

عادل آذر*، مسلم علی محمدلو**

چکیده

امروزه در فضای رقابتی شدید، کلید مزیت رقابتی پایدار، فعالیت در قالب زنجیره تأمین و ارائه خدمات با کیفیت بالا است. روابط بین کیفیت خدمات با عملکرد کسب و کار، کاهش هزینه‌ها و رضایت مشتری در تحقیقات مختلف تأیید شده است. این تحقیق علاوه بر اینکه به کیفیت به عنوان ادراک شرکت مرکزی از خدمات دریافتی پرداخته، برای اولین بار انتظارات و ادراک تأمین کننده از عملکرد شرکت مرکزی را نیز به عنوان جزئی دیگر از کیفیت خدمات مطرح می‌کند. به این ترتیب، کیفیت خدمات را در مفهومی جدید و به صورت دوسویه پیشنهاد می‌کند.

برای اجرای مدل طراحی شده، شرکت‌های خودروسازی و تأمین کنندگان مهم آنها به عنوان جامعه آماری در نظر گرفته شده که در مجموع ۳۵ زوج نمونه برای تحقیق انتخاب شده و شکاف‌های کلیدی در دو جهت مستقیم و معکوس بین عناصر زنجیره تأمین تعریف و اندازه‌گیری شدند. نگاه دوسویه به کیفیت خدمات به همراه مدل مفهومی و شاخص‌های اندازه‌گیری آن در زنجیره تأمین به عنوان سهم تئوریک و سهم روش‌شناسی تحقیق محسوب می‌شود.

کلیدواژه‌ها: کیفیت خدمات، کیفیت خدمات لجستیک، زنجیره تأمین، تحلیل شکاف.

تاریخ دریافت مقاله: ۸۸/۷/۲۷ تاریخ پذیرش مقاله: ۸۸/۱۱/۲۳.

* استاد دانشکده مدیریت و اقتصاد، دانشگاه تربیت مدرس، تهران - ایران)

** دانشجوی دکترای مدیریت تولید و عملیات، دانشکده مدیریت و اقتصاد دانشگاه تربیت مدرس (نویسنده مسئول).

Email: [msلمaml@gmail.com](mailto:mسلمaml@gmail.com)

مقدمه

در بازار جهانی امروز، موفقیت یک شرکت بستگی زیادی به توانایی هماهنگی آن در شبکه پیچیده‌ای از ارتباطات تجاری در میان اعضای زنجیره تأمین خواهد داشت [۲ و ۱۳]. در این فضای رقابتی شدید، کلید مزیت رقابتی پایدار در ارائه خدمات با کیفیت بالا است که در نهایت به رضایت نهایی مشتری منجر خواهد شد. روابط بین کیفیت خدمات با عملکرد کسب و کار، کاهش هزینه‌ها، رضایت مشتری و سودآوری برای محققان اثبات شده است [۱ و ۳ و ۲۵].

در مقالات زنجیره تأمین مشخص شده است که کیفیت خدمات تمامی کسب و کار را تحت تأثیر قرار می‌دهد [۶ و ۲۵] ست و همکاران [۲۶ و ۲۷] بیان می‌کنند که نیاز است تا مطالعاتی عمیق تر و جامع‌تر در تمام عملیات‌های مرتبط با تحویل کالا و خدمات صورت بگیرد.

انجام فعالیت‌های لجستیک با عملکرد بالا نیازمند یک نظام اندازه‌گیری است [۱۲ و ۱۵] مطالعات پیشین نشان از سختی اندازه‌گیری عملکرد لجستیک دارد [۷ و ۱۴]. تعداد قابل ملاحظه‌ای از تأمین‌کنندگان عملکردشان را فقط با اهداف خود ارزیابی می‌کنند [۱۰ و ۱۲ و ۱۶]. استاک و لامبرت [۳۲] متوجه شدند که عملکرد صنعت کمتر از انتظارات مشتریان است. همچنین لامبرت و همکاران [۱۳] و هاپکینز و همکاران [۱۱] متوجه شدند که بین انتظارات مشتریان و برداشت آنها از عملکرد تأمین‌کنندگان شکاف وجود دارد.

از طرفی نگاه سنتی به کیفیت، صرفاً از دیدگاه مشتری نهایی بحث شده است. رهیافت پیشنهادی این مقاله نگاه دوسویه به کیفیت دارد. در زنجیره تأمین همانگونه که شرکت مرکزی از تأمین‌کننده انتظار دارد، تأمین‌کننده نیز از شرکت مرکزی انتظاراتی دارد و آنچه که بهبود عملکرد زنجیره تأمین را به دنبال خواهد داشت، شناخت انتظارات عناصر زنجیره تأمین و کوشش برای تأمین آن است.

با توجه به موارد فوق هدف اصلی از این تحقیق تبیین کیفیت خدمات دوسویه در زنجیره تأمین است. بدین منظور با مرورادبیئات تحقیق، یک مدل مفهومی با دو مدل فرعی درخصوص شکاف‌های عملکرد لجستیک طراحی شده است. در ادامه ضمن معرفی متدولوژی و ابزار اندازه‌گیری عملکرد لجستیک، فرضیه‌ها آزمون شده و نتایج مورد بحث قرار می‌گیرد و در آخر جمع‌بندی و رهنمودهایی برای تحقیقات آتی ارائه می‌شود.

پیشینه تحقیق

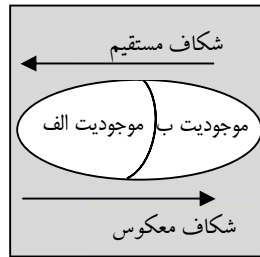
تحقیقات زیادی درخصوص تعاریف، مدلها و متغیرهای کیفیت خدمات صورت گرفته است که معروفترین آنها، مدل شکاف کیفیت خدمات و ابزار سروکوال است [۲۲]. ارزیابی کیفیت خدمات در مدل سروکوال مبتنی بر درک واقعی مشتریان از کیفیت خدمات ارائه شده در مقایسه با وضعیت ایده‌آل می‌باشد [۳،۱] این مدل در زنجیره تأمین و لجستیک توسط محققان پیشین استفاده شده است، ولی به نظر می‌رسد بیشتر تحقیقات با بررسی محدود در مورد قابلیت کاربرد کیفیت خدمات در مفهوم زنجیره تأمین تأکید و تمرکز دارد [۲۱]. مفهوم کیفیت خدمات لجستیک توسط رید و میلر [۲۴] میلن و ماگارد [۱۹] میلن و همکاران [۲۰] و سوهال و همکاران [۳۰] بکار گرفته شده است. منتزر و همکاران [۱۸] امرسون و گریم [۸] و بیستوک و همکاران [۴] مفهوم کیفیت خدمات را در توزیع فیزیکی استفاده کردند. در مطالعه استاک و لامبرت [۳۲] و منتزر و همکاران [۱۶،۱۷،۱۸] مفهوم کیفیت خدمات لجستیک بکار رفته است. برخی تحقیقات صورت گرفته در کیفیت خدمات در جدول ۱ خلاصه شده است. برای مفهوم سازی مدل تحقیق از ابزار تحلیل شکاف استفاده شده است. شکاف، اختلاف بین دو موجودیت است که می‌تواند مثبت یا منفی باشد. منظور از شکاف مثبت، اختلاف مطلوب بین دو موجودیت است؛ مانند بیشتر بودن عملکرد از اهداف و منظور از شکاف منفی، اختلاف نامطلوب بین دو موجودیت است؛ مانند بیشتر بودن انتظارات از عملکرد.

جدول ۱- تحقیقات صورت گرفته در مورد کیفیت خدمات در زنجیره تأمین

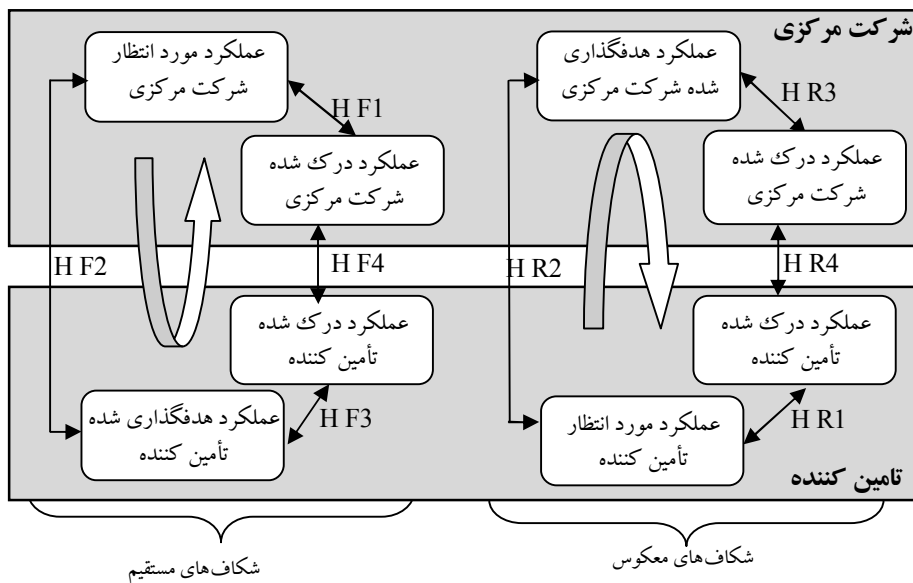
ردیف	موضوع	شرح	محقق
۱	توزیع	مفهوم سازی کیفیت خدمات توزیع فیزیکی با استفاده از سه عامل بهنگامی، در دسترس بودن و شرایط	[4]
۲	توزیع	اندازه‌گیری و بهبود کیفیت خدمات از کارخانه تا شبکه توزیع	[28]
۳	لجستیک	تعریف ۹ جزء بالقوه کیفیت خدمات لجستیک	[16,17]
۴	پاسخ گویی سریع	مطالعه عملکرد سریع صنایع استرالیا. "زمان تحویل" مهمترین عامل رقابت پذیری معرفی شده است.	[23]
۵	خرید	شناسایی ابعاد کیفیت خدمات خرید	[31]
۶	زنجیره تأمین	پیشنهاد یک مدل مفهومی کیفیت خدمات در زنجیره تأمین و شکافهای مستقیم و معکوس آن. عدم معرفی ابزار و متغیرها	[26,27]

شکافهای مدل را می‌توان به دو نوع تقسیم کرد: (شکل ۱).

۱. شکاف (مستقیم): این شکاف در راستای مسیر اصلی زنجیره تأمین تعریف شده است (مسیر حرکت فیزیکی کالا) که از طرف تأمین‌کننده به شرکت اصلی است.
 ۲. شکاف معکوس: این شکاف در جهت عکس فرایند اصلی زنجیره تأمین است (عکس حرکت فیزیکی کالا) که از طرف شرکت اصلی به تأمین‌کننده است. (شکل ۱)
- در تحقیق حاضر به بررسی مدل شکاف مستقیم (F)، مدل شکاف معکوس (R) و مدل شکاف ترکیبی در زنجیره تأمین پرداخته می‌شود. در شکل ۲ مدل مفهومی تحقیق نشان داده شده است.



شکل ۱ شکاف مستقیم و معکوس



شکل ۲ مدل مفهومی تحقیق

این مدل هر دو شکاف مستقیم و معکوس را شامل می‌شود. در مدل مستقیم فرایند از شرکت مرکزی شروع و به آن نیز ختم می‌شود و شکلی شبیه U ایجاد می‌شود. فرضیه های مدل مستقیم تحقیق عبارتند از:

فرضیه F1: بین عملکرد لجستیک مورد انتظار شرکت مرکزی و عملکرد لجستیک دریافتی آنها شکاف وجود دارد.

یک شکاف مهم، شکاف منفی بین انتظارات شرکت مرکزی و عملکرد دریافت شده آنها از کیفیت است به این معنا که انتظارات شرکت مرکزی فراتر از عملکردی است که تأمین کننده ارائه می‌دهد. لامبرت و همکاران [۱۳] شکاف های معنی داری بین انتظارات مشتریان و عملکرد دریافتی آنها در تمام متغیرهای مرتبط با لجستیک مشاهده کردند. استاک و لامبرت [۳۲] انتظارات و عملکرد متغیرهای کیفیت لجستیک را در چهار صنعت اندازه‌گیری کردند.

فرضیه F2: بین عملکرد تدارکاتی مورد انتظار شرکت مرکزی و عملکرد تدارکاتی هدفگذاری شده توسط تأمین کننده، شکاف معنی داری وجود دارند.

مدیریت تأمین کننده بطور صحیح انتظارات شرکت مرکزی از عملکرد تدارکاتی را درک نمی‌کند. نیاز شرکت مرکزی و درک تأمین کنندگان از آن یکسان نیست. [۱۰، ۱۲] فقط تحقیقی که بطور عملی این شکاف را در تدارکاتی اندازه‌گیری کرد مطالعه هاپکینز و همکاران [۱۱] بود.

فرضیه F3: بین عملکرد واقعی تدارکاتی تأمین کنندگان و اهداف تدارکاتی تدوین شده توسط آنها تفاوت معنی داری وجود دارد

اندازه‌گیری میزان تفاوت بین اهداف و عملکرد واقعی یکی از معمولترین روش شرکتها برای اندازه‌گیری عملکرد تدارکاتی است [۱۰، ۱۲، ۱۷].

فرضیه F4: بین عملکرد لجستیک دریافتی توسط شرکت مرکزی و عملکرد تدارکاتی دریافتی توسط تأمین کنندگان تفاوت معناداری وجود دارد.

لامبرت و دیگران [13] یک شکاف جدید علاوه بر مدل کیفیت خدمات شناسایی کردند که در مفاهیم تدارکاتی قابل کاربرد است. این شکاف بیان می‌کند که عملکرد لجستیک بطور متفاوتی توسط تأمین کننده و شرکت مرکزی درک شود.

با همان مفهوم بیان شده در شکاف مستقیم، می‌توان شکاف های معکوس بین شرکت مرکزی و تأمین کننده را مدلسازی کرد. در این مدل فرایند از تأمین کننده شروع شده و به تأمین کننده نیز ختم می‌شود و شکلی شبیه U معکوس ایجاد می‌شود. فرضیه های مرتبط به شرح زیر است:

- فرضیه R1:** بین عملکرد تدارکاتی مورد انتظار تأمین‌کنندگان و عملکرد تدارکاتی دریافتی آنها شکاف وجود دارد.
- فرضیه R2:** بین عملکرد لجستیک مورد انتظار تأمین‌کنندگان و عملکرد لجستیک هدف‌گذاری شده شرکت مرکزی، شکاف معنا‌داری وجود دارد.
- فرضیه R3:** بین عملکرد واقعی لجستیک شرکت مرکزی و اهداف تدارکاتی تدوین شده توسط آنها تفاوت معنا‌داری وجود دارد.
- فرضیه R4:** بین عملکرد تدارکاتی دریافتی تأمین‌کنندگان و عملکرد تدارکاتی دریافتی شرکت مرکزی تفاوت معنا‌داری وجود دارد.

روش تحقیق

این تحقیق از نظر هدف، کاربردی و از نظر ماهیتی، پیمایشی-تحلیلی و مبتنی بر جمع‌آوری داده‌های عملیاتی است. جامعه تحقیق، صنعت خوردوسازی کشور است. ۳۵ نفر از مدیران فروش که شرکتهای خودروسازی که در دسترس بودند و ۳۵ نفر از مدیران فروش مهمترین تأمین‌کنندگان آنها بودند، انتخاب شدند. انتخاب تأمین‌کنندگان به صورت نمونه‌گیری قضاوتی و با نظر مدیران فروش بوده است.

برای جمع‌آوری اطلاعات دو پرسشنامه بر اساس طیف لیکرت هفت‌گزینه‌ای تنظیم شده است. برای اندازه‌گیری شکاف مستقیم، بر اساس مطالعات گذشته، لیست خامی از متغیرهای عملکرد تدارکاتی بر پایه روایی ظاهری جمع‌آوری شد. ۱۵ متغیر انتخاب و تعریف شدند و برای اطمینان از روایی آن، در مرحله تست اولیه از طریق پرسشنامه نظرات خبرگان دانشگاهی و صنعت اخذ شد. با حذف چند متغیر، ۹ متغیر عملکردی برای اجرای مدل انتخاب شدند. متغیرهای انتخابی و نتایج تحلیل پایایی براساس ضریب الفای کرونباخ در جدول ۲ نشان داده شده است.

جدول ۰۲. متغیرهای عملکرد لجستیک (مستقیم)

متغیرهای عملکرد لجستیک	تعریف	منبع	الفای کرونباخ
زمان تحویل توافق شده	زمان تحویل کالا یا خدمت توسط تأمین کننده که با شرکت مرکزی توافق شده است.	تمام منابع مطالعه شده	۰/۷۴۰۴
تحویل به موقع	درصد مواردی که کالا طبق زمان توافق شده تحویل شده	تمام منابع مطالعه شده	۰/۸۱۷۶
سفارشات اضطراری در صورت نیاز	توانمندی و تمایل تأمین کننده در تأمین سفارشات اضطراری شرکت مرکزی	Bienstock et al (1997) Stock, J.R. and Lambert (1992). [6][32]	۰/۷۹۳۴
در دسترس بودن موجودی توافق شده	مقدار سفارشات توافق شده ای که از طریق موجودی قابل تأمین است.	تمام منابع مطالعه شده	۰/۹۴۲۵
تحویل بدون خرابی	در صد مواردی که کالا و خدمات بدون ایراد به شرکت مرکزی تحویل می شود.	تمام منابع مطالعه شده	۰/۸۲۳۵
سفارشی صحیح صحت درخواست	تحویل به اندازه سفارشات توسط تأمین کننده کامل و دقیق بودن اطلاعات و موارد درخواستی تأمین کننده	تمام منابع مطالعه شده	۰/۹۲۱۰
در دسترس بودن اطلاعات تأخیر	اعلام تاخیرات و دلایل آن در صورت رخداد	Keebler et al (1999) [12]	۰/۸۵۳۲
روشن سفارش دهی راحت و مناسب	سادگی و شفافیت فرایند تحویل در تأمین کننده	Emerson (1996) Stock, J.R. and Lambert (1992). [8][32]	۰/۷۹۶۲
		Bienstock et al [6]	۰/۸۸۴۲

آنچه مسلم است، در مورد عملیاتی کردن مفهوم شکاف معکوس اقدام چندانی نشده است. در تحقیقاتی تنها به وجود چنین مفهومی اشاره شده است [۳۴، ۳۵]. جهت استخراج شاخص ها با مصاحبه با مدیران فروش تأمین کنندگان و شرکت های مرکزی و همچنین صاحب نظران دانشگاهی، لیست خامی از متغیرهای عملکرد تدارکاتی در شکاف معکوس برپایه روایی ظاهری جمع آوری شد.

۱۲ متغیر انتخاب و تعریف شدو در مرحله تست اولیه از طریق پرسشنامه نظرات خبرگان دانشگاهی و صنعت در مورد آنها اخذ شد. با حذف چند متغیر، ۸ متغیر عملکردی برای اجرای مدل انتخاب شدند. متغیرهای نهایی و نتایج تحلیل پایایی براساس ضریب الفای کرونباخ در جدول ۳ نشان داده شده است.

جدول ۰۳ متغیرهای عملکرد لجستیک (معکوس)

متغیر های عملکرد لجستیک (معکوس)	تعریف	آلفای کرونباخ
زمان انجام تعهد توافق شده	زمان انجام تعهد توسط شرکت مرکزی که با تأمین کننده توافق شده است.	۰/۹۲۱۴
انجام به موقع تعهد	درصد مواردی که تعهدات شرکت مرکزی طبق زمان توافق شده صورت گرفته	۰/۸۵۲۴
مدارک مرتب و منظم و دقیق	اسناد مناقصه و درخواست‌های شفاف و روشن	۰/۷۶۳۲
احساس امنیت	احساس امنیت کاری تأمین کننده در تعامل با شرکت مرکزی	۰/۷۶۸۲
پاسخ گویی	میزان مسئولیت پذیری و پاسخگو بودن شرکت مرکزی در قبال تامین کننده	۰/۸۹۶۳
صحت بررسی ها	کامل، دقیق و شفاف بودن روند پذیرش کالا و خدمات در شرکت مرکزی	۰/۸۲۱۵
در دسترس بودن اطلاعات	کامل و دقیق بودن اطلاعات ارائه شده توسط شرکت مرزی و در دسترس بودن اطلاعات مورد نیاز تأمین کننده	۰/۸۹۷۸
روش سفارش دهی راحت و مناسب	سادگی و شفافیت فرایند تحویل در شرکت مرکزی	۰/۷۹۳۸

نمونه‌ها با نرم افزار SPSS و روش های آماری پارامتریک مانند آزمون مقایسات زوجی و آزمون همبستگی پیرسون تحلیل شده اند. از آنجا که چولگی داده ها به سمت راست می‌باشد برای اطمینان از نتایج و تکمیل تحلیل‌ها، از آزمونهای ناپارامتریک از قبیل آزمون علامت و آزمون همبستگی اسپیرمن استفاده شده است.

یافته‌های پژوهش

با توجه به ماهیت مدل مفهومی تحقیق یافته های پژوهش در سه بخش مدل مستقیم، مدل معکوس و ترکیبی ارائه می‌شود.

۱+ آزمون فرضیه‌ها و یافته‌های مدل شکاف مستقیم F

در جدول ۴ نتایج اندازه‌گیری متغیرهای مدل مستقیم بر اساس طیف لیکرت هفت گزینه‌ای مشاهده می‌شود.

جدول ۴. نتایج اندازه گیری متغیرهای فرضیه های شکاف مستقیم

میانگین (انحراف معیار)				تعداد	متغیرهای عملکرد لجستیک
اهداف	عملکرد	انتظارات	درک		
تأمین کننده	تأمین کننده	شرکت مرکزی	شرکت مرکزی		
۶/۹۱(۰/۲۶)	۶/۲۲(۰/۸۴)	۶/۶۳(۰/۵۹)	۵/۶۵(۰/۶۸)	۳۵	زمان تحویل توافق شده
۶/۹۴(۰/۲۳)	۶/۱۴(۱/۰۱)	۶/۸۲(۰/۳۸)	۵/۷(۱/۱۲)	۳۵	تحویل به موقع
۶/۷۴(۰/۴۴)	۶/۲۵(۱/۰۱)	۶/۰۹(۱/۰۱)	۵/۶۳(۱/۱۴)	۳۵	سفارشات اضطرابی در صورت نیاز
۶/۶۲(۰/۸۷)	۵/۸۲(۱/۰۴)	۵/۵۷(۱/۲۵)	۵/۱۲(۱/۱۵)	۳۵	در دسترس بودن موجودی توافق شده
۶/۹۴(۰/۲۳)	۶/۶۲(۰/۵۹)	۶/۸۸(۰/۳۲)	۶/۳۴(۰/۸۰)	۳۵	تحویل بدون خرابی
۶/۸۲(۰/۳۸)	۶/۴۴(۰/۷۳)	۶/۶۸(۰/۶۳)	۶/۲۰(۰/۸۸)	۳۵	سفارش صحیح
۶/۹۷(۰/۱۶)	۶/۷۴(۰/۵۰)	۶/۷۷(۰/۴۲)	۶/۳۷(۰/۷۷)	۳۵	صحت درخواست
۶/۸۲(۰/۳۸)	۵/۹۱(۱/۰۱)	۶/۷۹(۰/۴۱)	۵/۴۷(۱/۲۳)	۳۵	در دسترس بودن اطلاعات تاخیر
۶/۷۴(۰/۴۴)	۶/۵۴(۰/۷۰)	۶/۳۱(۰/۹۰)	۶/۰۸(۰/۹۸)	۳۵	روش سفارش دهی راحت و مناسب

فرضیه F1

فرضیه مستقیم اول با کسر عملکرد مورد انتظار شرکت مرکزی از عملکرد دریافت شده خود بدست می آید، که ممکن است شکاف مثبت و یا منفی باشد. در جدول ۵ (ستون میانگین شکاف F1) نتایج آزمون t زوجی نشان داده شده است.

در تمام ۹ متغیر بین انتظارات شرکت مرکزی و آنچه که آنها دریافت نمودند شکاف منفی مشاهده می شود که به غیر از ۲ متغیر (در دسترس بودن موجودی توافق شده و روش سفارش دهی راحت و مناسب) در مابقی متغیرهای معنا دار است. و این بدین معنی است که فرضیه اول (HF1) تأیید می شود. نتایج آزمون ناپارامتریک علامت (برای دو نمونه مرتبط) نیز مشابه نتایج آزمون t بوده است.

جدول ۵. نتایج اندازه‌گیری متغیرهای فرضیه‌های معکوس

شکاف F4	شکاف F3	شکاف F2	شکاف F1	متغیرهای عملکرد تدارکاتی
T- value (سطح معناداری)	T- value (سطح معناداری)	T- value (سطح معناداری)	T- value (سطح معناداری)	
-۰/۵۷	-۰/۶۹	۰/۲۹	-۰/۹۷	زمان تحویل توافق شده
-۳/۶۹** (۰/۰)	۴/۵۱** (۰/۰)	-۲/۵۳* (۰/۰۲)	-۸/۶۶** (۰/۰)	
-۰/۴۳	-۰/۸۰	۰/۱۱	-۱/۱۱	تحویل به موقع
-۱/۴۹ (۰/۱۵)	۴/۶۳** (۰/۰)	-۱/۶۷ (۰/۱۰)	-۵/۵۷** (۰/۰)	
-۰/۶۱	-۰/۴۹	۰/۷۰	-۰/۴۵	سفارشات اضطراری در صورت نیاز
-۲/۷۳** (۰/۰۱)	۲/۶۲** (۰/۰۱)	-۳/۸۳** (۰/۰)	-۲/۰۹** (۰/۰۵)	
-۰/۵۷	-۰/۸۰	۱/۰۳	-۰/۴۵	در دسترس بودن موجودی توافق شده
-۲/۴۴* (۰/۰۳)	۳/۵۷** (۰/۰)	-۳/۶۸** (۰/۰)	-۱/۴۴** (۰/۱۶)	
-۰/۲۹	-۰/۳۱	۰/۰۶	-۰/۵۴	تحویل بدون خرابی
-۲/۰۵* (۰/۰۵)	۲/۹۵** (۰/۰۱)	-۱/۴۴ (۰/۱۶)	-۴/۱۲** (۰/۰)	
-۰/۱۷	-۰/۴۰	۰/۱۴	-۰/۴۳	سفارش صحیح
-۱/۴۴ (۰/۱۶)	۳/۲۲** (۰/۰)	-۱/۰۹ (۰/۲۸)	-۳/۲۶** (۰/۰)	
-۰/۳۷	-۰/۲۳	۰/۲۰	-۰/۴۰	صحت درخواست
-۳/۱۹** (۰/۰)	۲/۴۷* (۰/۰۲)	-۲/۵۰* (۰/۰۲)	-۲/۵۹** (۰/۰۱)	
-۰/۴۱	-۰/۹۱	۰/۰۳	-۱/۳۲	در دسترس بودن اطلاعات تأخیر
-۱/۷۸ (۰/۰۸)	۵/۰۷** (۰/۰)	-۰/۳۰ (۰/۷۷)	-۶/۴۴** (۰/۰)	
-۰/۴۶	-۰/۲۰	۰/۴۳	-۰/۲۳	روش سفارش دهی راحت و مناسب
-۲/۶۸** (۰/۰۱)	۱/۴۸ (۰/۱۵)	-۲/۵۹** (۰/۰۱)	-۱/۱۱** (۰/۲۷)	

** معنادار در سطح ۹۹ درصد ($P < 0.01$)

* معنادار در سطح ۹۵ درصد ($P < 0.05$)

فرضیه F2

فرضیه مستقیم دوم با کسر عملکرد مورد انتظار شرکت مرکزی از میزان هدفگذاری شده تأمین کننده بدست می‌آید. نتایج آزمون t زوجی در جدول ۵ (ستون میانگین شکاف F2) نشان داده شده است. در تمام نه متغیر عملکرد تدارکاتی هدفگذاری شده توسط تأمین کنندگان بیشتر از عملکرد تدارکاتی مورد انتظار شرکت مرکزی بوده است. این تفاوت در پنج متغیر معنا دار است.

فرضیه F3

فرضیه مستقیم سوم از تفاوت بین اهداف عملکرد تدارکاتی تأمین کنندگان و ادراک آنها از عملکرد شان بدست می‌آید. نتایج آزمون t زوجی در جدول ۵ (ستون میانگین شکاف F3) نشان

داده شده است. در همه ۹ متغیر شکاف معنا دار وجود دارد، بدین معنی که فرضیه ۳ تأیید می شود. تحویل به موقع و در دسترس بودن اطلاعات تاخیر بیشترین شکاف را داشتند. (مشابه نتایج فرضیه ۱)

فرضیه F4

فرضیه مستقیم چهارم تفاوت بین عملکرد تدارکاتی درک شده توسط شرکت مرکزی و عملکرد تدارکاتی درک شده توسط تأمین کننده را نشان می دهد. نتایج آزمون t زوجی در جدول ۵ (ستون میانگین شکاف F3) نشان داده شده است. این شکاف منفی است. بدین معنی که تأمین کنندگان عملکردشان را بیش از شرکت مرکزی ارزیابی کردند. در تمام ۹ متغیر شکاف وجود داشته است و ۶ متغیر معنادار بوده است. آزمون علامت نیز نتایج را تأیید می کند.

۲+ آزمون فرضیه ها و یافته های مدل شکاف معکوس R

در جدول ۶ نتایج اندازه گیری متغیرهای شکاف معکوس بر اساس طیف لیکرت هفت گزینه ای مشاهده می شود.

فرضیه R1

فرضیه معکوس اول از تفاوت بین انتظارات تأمین کننده و آنچه که آنها دریافت کرده اند بدست می آید. نتایج آزمون t زوجی در جدول ۷ (ستون میانگین شکاف R1) نشان داده شده است. همه ۸ متغیر در سطح اطمینان ۹۹ درصد ($P < 0.01$) شکاف های معناداری داشته اند و این بدین معنا است که فرضیه به طور قوی تأیید شود. انجام به موقع تعهد و روش سفارش دهی راحت و مناسب متغیرهایی بود که بیشترین شکاف را داشتند.

فرضیه R2

فرضیه معکوس دوم با کسر عملکرد هدفگذاری شرکت مرکزی از عملکرد مورد انتظار تأمین کننده بدست می آید. در تمام ۸ متغیر اهداف عملکرد شرکتهای مرکزی بیشتر از عملکرد تدارکاتی مورد انتظار تأمین کنندگان بوده است. این تفاوت در پنج متغیر معناست. مدارک مرتبط و منظم و در دسترس بودن اطلاعات بیشترین شکاف را داشته است. آزمون علامت نیز جوابهای مشابهی دارد.

جدول ۶. نتایج فرضیه‌های معکوس

* معنی دار در سطح ۹۵ درصد ($P < 0.05$) ** معنی دار در سطح ۹۹ درصد ($P < 0.01$)

متغیر های عملکرد تدارکاتی	شکاف R1	شکاف R2	شکاف R3	شکاف R4
	T- value (سطح معناداری)	T- value (سطح معناداری)	T- value (سطح معناداری)	T- value (سطح معناداری)
زمان انجام تعهد توافق شده	-۰/۷۱ (۰/۰۰)۵/۳۶**	۰/۳۱ (۰/۰۱)۲/۷۵**	-۰/۶۰ (۰/۰)۳/۶۴**	-۰/۴۳ (۰/۰۱)۲/۷۱**
انجام به موقع تعهد	-۱/۱۴ (۰/۰۰)۶/۰۶**	۰/۰۹ (۰/۳۲)۰/۰۱	-۰/۹۱ (۰/۰)۵/۸۸**	-۰/۳۱ (۰/۲۴)۱/۲۰
مدارک مرتب و منظم و دقیق	-۰/۵۶ (۰/۰۰)۳/۱۹*	۰/۷۱ (۰/۰۰)۴/۷۲**	-۰/۵۷ (۰/۰)۳/۴۵**	-۰/۶۸ (۰/۰۱)۳/۴۴**
احساس امنیت	-۰/۷۴ (۰/۰۰)۴/۴۸*	۰/۶۹ (۰/۰۱)۲/۷۶**	-۰/۷۱ (۰/۰)۳/۳۲**	-۰/۷۱ (۰/۰۳)۳/۴۵**
پاسخ‌گویی	-۵/۱۲ (۰/۰۰)۲/۳۳**	۲/۰۹ (۰/۰۴)۰/۱۱	-۳/۸۶** (۰/۰)	-۲/۳۳** (۰/۰۳)
صحت بررسی‌ها	-۴/۱۲** (۰/۰۰)	۰/۹۴ (۰/۳۵)۰/۱۱	-۲/۵۳* (۰/۰۲)	-۱/۹۶ (۰/۰۶)۰/۲۳
در دسترس بودن اطلاعات	-۲/۳۲** (۰/۰۳)	۳/۱۹** (۰/۰۰)	-۳/۱۹** (۰/۰)	-۲/۸۰** (۰/۰۱)
روش سفارش دهی راحت و مناسب	-۵/۹۲** (۰/۰۰)	۱/۳۰ (۰/۰۲)۰/۱۴	-۰/۶۹ (۰/۰)۴/۶۸**	-۰/۵۱ (۰/۰۱)۲/۸۵

فرضیه R3

فرضیه معکوس سوّم با کسر عملکرد تدارکاتی دریافت شده شرکت مرکزی از عملکرد لجستیک هدفگذاری شده خود بدست می‌آید. در سطح اطمینان ۹۹ درصد، شکاف در بین تمام متغیرها معنا دار است و این بدین معنی است که فرضیه معکوس سوم به‌طور قوی تأیید می‌شود. انجام به موقع تعهد و احساس امنیت بیشترین شکاف را داشتند.

فرضیه R4

این فرضیه تفاوت بین عملکرد پشتیبان تدارکاتی درک شده شرکت مرکزی و تأمین کننده را نشان می دهد. در تمام ۸ متغیر شکاف منفی وجود داشته است که برای ۷ متغیر معنا دار بوده است.

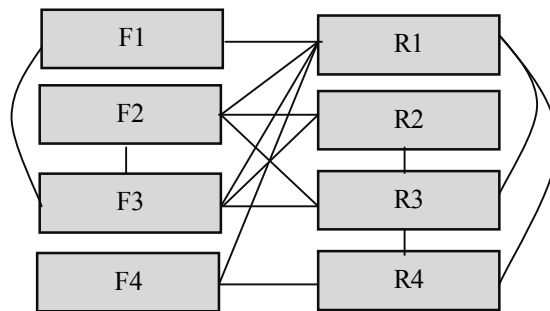
۳+ مدل شکاف ترکیبی

آیا شکاف های مستقیم و معکوس با یکدیگر ارتباط دارند؟ آیا وقتی انتظارات تأمین کننده از خدمات دریافتی برآورده نشود در هدفگذاری و یا عملکرد آن تاثیرگذار خواهد بود؟ جدول ۸ و نتایج آزمون همبستگی پیرسون بین شکاف ها را نشان می دهد. همانگونه که از جدول مشخص است، شکاف مستقیم اول با شکاف معکوس اول ارتباط مستقیم معنا داری دارد. شکاف بین آنچه که مشتریان انتظار دارند و آنچه که آنها دریافت کرده اند ارتباط مستقیم و معنا داری با شکاف بین آنچه که تأمین کنندگان انتظار داشته اند و آنچه که دریافت کرده اند، دارد. از طرفی شکاف مستقیم اول با مستقیم سوم نیز ارتباط معنا داری دارد. بدین معنی که تفاوت در درک مشتری با انتظارات آنها ارتباط مستقیمی با تفاوت عملکرد تأمین کننده با اهداف آن دارد.

جدول ۷. نتایج آزمون همبستگی روابط بین شکاف‌ها

F1	R4	R3	R2	R1	F4	F3	F2	F1	
۰/۰۴۴	۰/۳۰۴	۰/۲۶۲	۰/۶۰۱ ^{°°}	۲۹۵	۰/۳۳۶ [°]	۱۱۹	۱	ضرب	F 1
			۰	۰/	۰	۰/		همبستگی	
۰/۸۰۱	۰/۰۷۵	۰/۱۲۸	۰/۰۰۰	۰/۸۶	۰/۰۴۸	۴۹۸		سطح معناداری	
				۰/		۰/			
۰/۲۲۹	۰/۶۳۳ ^{°°}	۰/۷۷۰ ^{°°}	۰/۳۷۱ [°]	۲۳۷	۰/۷۰۷ ^{°°}	۱		ضرب	F 2
	۰	۰		۰/	۰			همبستگی	
۰/۱۸۵	۰/۰۰۰	۰/۰۰۰	۰/۰۲۸	۱۷۱	۰/۰۰۰			سطح معناداری	
				۰/					
۰/۲۲۹	۰/۸۹۷ ^{°°}	۰/۵۴۲ ^{°°}	۰/۴۱۸ [°]	۲۱۵	۱			ضرب	F 3
	۰	۰		۰/				همبستگی	
۰/۱۸۵	۰/۰۰۰	۰/۰۰۱	۰/۰۱۲	۲۱۶				سطح معناداری	
				۰/					
۰/۶۶۹ ^{°°}	۰/۱۹۲	-۰/۱۳	۰/۴۹۰ ^{°°}	۱				ضرب	F 4
۰			۰					همبستگی	
۰/۰۰۰	۰/۲۶۹	۰/۹۴۰	۰/۰۰۳					سطح معناداری	
۰/۴۶۳ ^{°°}	۰/۴۰۳ [°]	-۰/۶۱	۱					ضرب	R 1
۰								همبستگی	
۰/۰۰۵	۰/۰۱۶	۰/۷۲۸						سطح معناداری	
۰/۲۲۶	۰/۵۶۵ ^{°°}	۱						ضرب	R 2
	۰							همبستگی	
۰/۱۹۲	۰/۰۰۰							سطح معناداری	
۰/۳۴۴ [°]	۱							ضرب	R 3
								همبستگی	
۰/۰۴۳								سطح معناداری	

در شکل ۳، رابط بین شکاف‌های مختلف صورت‌گرافیکی نشان داده شده است. همانگونه که ملاحظه می‌شود بیشترین شکاف‌ها بین شکاف‌های دوم و سوم مستقیم و اول تا سوم معکوس وجود داشته است. در شکل ۳ روابط بین شکاف‌ها نشان داده شده است. برای تکمیل و تأیید نتایج از آزمون ناپارامتریک همبستگی یعنی آزمون رتبه‌ای اسپیرمن نیز استفاده شده که نتایج آن تقریباً مشابه نتایج فوق بود، فقط در آن به جای رابطه F1 با F3، رابطه F1 با F4 معنا دار نشان داده شده است.



شکل ۳. روابط بین شکاف های مستقیم و معکوس

نتیجه گیری

فقط ۷ درصد از شرکتهای مرکزی آنچه که مورد انتظارشان است، دریافت می کنند و این نقطه آغاز این تحلیل است. در دسترس بودن اطلاعات تاخیر بیشترین شکاف را داشته است (مانند مطالعه [۴۱]).

در پنج متغیر اهداف عملکرد تدارکاتی تأمین کنندگان بطور معنا داری بیش از عملکرد مورد انتظار شرکت مرکزی بوده است (HF2). این نتیجه مشابه نتیجه مطالعات پیشین است [۱۶، ۱۸] تأمین کنندگان عملکرد لجستیک خود را بیش از انتظارات شرکت مرکزی هدفگذاری کرده اند. در ۸ متغیر مورد بررسی، بین اهداف عملکرد تدارکاتی تأمین کنندگان و میزان درک آنها از عملکرد، شکاف معنا داری وجود دارد (HF3). نتایج فرضیه سوم بسیار شبیه فرضیه اول است. تفاوت بین عملکرد تدارکاتی که توسط شرکت مرکزی درک شده و آنچه که توسط تأمین کننده درک شده (HF4) بطور معنا داری منفی بوده است. بدین معنی که ادراک تأمین کنندگان از عملکردشان بیش از شرکت مرکزی بوده است. این نتیجه توسط تحقیقات گذشته نیز تایید شده است [۵، ۱۸، ۲۰].

فرضیه وجود تفاوت بین انتظارات تأمین کننده و آنچه که آنها دریافت کرده اند، به طور قطع می شود (HR1). انجام به موقع تعهد و روش سفارش دهی راحت و مناسب متغیرهایی بودند که بیشترین شکاف را داشتند. در پنج متغیر اهداف عملکرد شرکتهای مرکزی بیشتر از عملکرد لجستیک مورد انتظار تأمین کنندگان بوده است (HR2). این شکافها در متغیرهای مدارک مرتبط و منظم و در دسترس بودن اطلاعات بیشترین شکاف را داشته است. فرضیه وجود شکاف بین عملکرد تدارکاتی دریافت شده توسط شرکت مرکزی و اهداف عملکرد تدارکاتی آنها به طور قوی تأیید شده است (HR3)، انجام به موقع تعهد و احساس امنیت متغیرهایی هستند که بیشترین شکاف را داشتند. فرضیه وجود شکاف بین عملکرد تدارکاتی دریافتی توسط مشتریان و

آنچه که تأمین کنندگان دریافت کرده اند به طور قوی تأیید شده است (HR4). بیشترین شکاف ها در بین متغیرهای احساس امنیت و مدارک مرتب و منظم و دقیق بوده است .

بین شکاف های مستقیم و معکوس و همچنین در درون آنها روابط شناسایی شدند. بیشترین ارتباط بین شکاف های دوم و سوم مستقیم و اول تا سوم معکوس وجود داشته است. قویترین ارتباط ها بین R3 - F3 و R2 - F2 و R1 - F1 و R4 - F4 مشاهده شده است .

با استفاده از مدل کیفیت خدمات در فرایند تدارکاتی، دانش جدیدی ایجاد شده است. از نتایج این مطالعه می توان رهنمودهای مدیریتی نیز گرفت. پیشنهاد می شود جهت بهبود و ارتقاء عملکرد زنجیره تأمین، علاوه بر توجه به وظایف و قابلیت های تأمین کننده، باید نقش شرکت مرکزی را در تأمین انتظارات تأمین کننده جدی گرفته شود.

مدل مفهومی این تحقیق می تواند پایه ای برای تحلیل عمیق تر تعاملات استفاده شود. محدودیت این تحقیق محدود بودن متغیرها و جامعه آماری بوده است که در تحقیقات آتی می توان با تکمیل متغیرهای کیفیت خدمات لجستیک، به بررسی تفاوت صنایع مختلف پرداخت (همانند تحقیق استاک و لامبرت [۳۲]). یکی دیگر از محدودیت های تحقیق، عدم دسترسی اطلاعاتی به کلیه عناصر زنجیره تأمین بود. برای گسترش تحقیق می توان یک زنجیره تأمین کامل از تأمین کننده تا توزیع کننده و مصرف کننده نهایی را مورد بررسی قرار داد.

نوآوری متدولوژیکی این تحقیق در استفاده از رویکرد تعامل دوجانبه است و سهم نظریه پردازی آن در نمایش شکافهای مستقیم و معکوس صورت مدل است. البته مقیاس ها و متغیرهای اندازه گیری این شکاف ها نیز به عنوان سهم نظریه پردازی مطالعات محسوب می شود.

منابع

۱. انواری رستمی، اصغر، ترابی، مریم، علی محمد لو، مسلم (۱۳۸۴)، "ارزیابی کیفیت خدمات بانکی از دیدگاه مشتریان و کارکنان"، فصلنامه مدرس علوم انسانی، شماره ۴۲.
۲. آذر، عادل، علی محمدلو، مسلم (۱۳۸۶)، "طراحی مدل ریاضی مدیریت موجودی در زنجیره تأمین"، فصلنامه علمی-پژوهشی پژوهش‌های مدیریت، دوره ۱۱، شماره ۳.
3. Anvariostami, Asghar, Alimohammadlou, Moslem (2004), "Bank Service Quality from View Points of Customers and Employees: An Empirical Study in Bank Refah," 17th *Australasi Finance and Banking Conference*, Sydney, Australia.
4. Beinstock, C. C., Mentzer, J. T. and Bird, M. M. (1997), "Measuring Physical Distribution Service Quality", *Journal of Academy of Marketing Science*, 25. (1), 31-44.
5. Bhote, K. R. (1996), "*Beyond Customer Satisfaction to Customer Loyalty: The Key to Greater Profitability*", New York, NY, AMA Management Briefing.
6. Bienstock, C. C., Mentzer, J. T. and Bird, M. M. (1997), "Measuring Physical Distribution Service Quality", *Journal of the Academy of Marketing Science*, 25, 31-44.
7. Chow, G., Heaver, T. D. and Henriksson, L. E. (1994), "Logistics Performance: Definition and Measurement", *International Journal of Physical Distribution & Logistics Management*, 24, (1), 17-28.
8. Emerson, C. J. and Grimm, C. M. (1996), "Logistics and Marketing Components of Customer Service" *International Journal of Physical Distribution & Logistics Management*, 26. (8), 29-42.
9. Forslund Helena (2006), "Performance Gaps in the Dyadic order Fulfillment Process", *International Journal of Physical Distribution & Logistics Management*, 36.(8), 580-595
10. Holmberg, S. (2000), "*Supply Chain Integration through Performance Measurement*", PhD Thesis, Department of Design Sciences, Lund University.
11. Hopkins, S. A., Strasser, S., Hopkins, W. E. and Foster, J. R. (1993), "Service Quality Gaps in the Transportation Industry", *Journal of Business Logistics*, 14. (1), 145-61.

12. Keebler, J. S., Manrodt, K. B., Durtsche, D. A. and Ledyard, D. M. (1999), "*Measuring the Business Value of Logistics in the Supply Chain*", Oak Brook, IL. Council of Logistics Management.
13. Lambert, D. M., Stock, J. R. and Sterling, J. U. (1990), "*A Gap Analysis of Buyer and Seller Perceptions of the Importance of Marketing Mix Attributes*", Educator Conference Proceeding, Washington, DC.
14. Lin, F. R. and Shaw, M. J. (1998), "Reengineering the Order Fulfillment Process in Supply Chain Networks", *The International Journal of Flexible Manufacturing Systems*, 10, 197-229.
15. Ljungberg, A. (1998), "*Measurement Systems and Process Orientation*", PhD Thesis, Department of Engineering Logistics, Lund University, Lund.
16. Mentzer, J. T., Flint, D. J. and Kent, J. (1999), "Developing a Logistics Service Quality Scale", *Journal of Business Logistics*, 20 (1), 9-32.
17. Mentzer, J. T., Flint, D. J. and Hult, T. M. (2001), "Logistics Service Quality as a Segment-Customized Process", *Journal of Marketing*, 65. (4), 82-104.
18. Mentzer, J. T., Gomes, R. and Krapfel, R. E. Jr (1989), "Physical Distribution Service: a Fundamental Marketing Concept?", *Journal of the Academy of Marketing Science*, 17.(1), 53-62.
19. Millen, R. A. Maggard, M. (1997), "The Change in Quality Practices in Logistics: 1995 Versus 1991", *Total Quality Management*, 8.(4), 173-9.
20. Millen, R., Sohal, A. and Moss, S. (1998), "Quality Management in the Logistics Function: An Empirical Study", *International Journal of Quality & Reliability Management*, 16. (2), 166-80.
21. Nix, N. (2001), "Customer Service in Supply Chain Management Context", in Mentzer, J. T. (Ed.), *Supply Chain Management*, CA: Sage Publications, Beverly Hills.
22. Parasuraman, A., Zeithaml, V. A. and Berry, L. L. (1985), "A Conceptual Model of Service Quality and its Implications for Future Research", *Journal of Marketing*, 49, 41-50

23. Perry, M. and Sohal, A. (1999), "Improving Service Quality within the Supply Chain: An Australian Study", *Total Quality Management*, 10 (4.5), 673-9.
24. Read, W. F. and Miller, M. S. (1991), "The State of Quality in Logistics", *Journal of Physical Distribution & Logistics Management*, 21(6), 32-47.
25. Rust, R. T., Zahorik, A. J. and Keiningham, T. L. (1995), "Return on Quality (ROQ): Making Service Quality Financially Accountable", *Journal of Marketing*, 59, 58-70.
26. Seth Nitin, Deshmukh S. G., Vrat Prem (2006a); "A Conceptual Model of Quality of Service in the Supply Chain" *International Journal of Physical Distribution & Logistics Management*, 36.(7), 547-575.
27. Seth Nitin, Deshmukh S. G., Vrat Prem (2006b); "Framework or Measurement of Quality of Service in Supply Chains Supply Chain Management", *An International Journal* 11/1 82-94
28. Sinha, R. K. and Babu, A. (1998), "Quality of Customer Service in Supply Chain System a Diagnostic Study", *International Journal of Quality & Reliability Management*, 15 (8/9), 844-59.
29. Shemwell, D. J., Yavas, U. and Bilgin, Z. (1998), "Customer-Service Provider Relationships", *International Journal of Service Industry Management*, 9, 155-68.
30. Sohal, A. S., Millen, R., Maggard, M. and Moss, S. (1999), "Quality in Logistics", *Journal of Physical Distribution & Logistics Management*, 29.(4), 267-80.
31. Stanley, L. L. and Wisner, J.D. (2002), "The Determinants of Service Quality: Issues for Purchasing", *European Journal of Purchasing and Supply Management*, 8 (2), 97-109.
32. Stock, J.R. and Lambert, D. M. (1992), "Becoming a 'World Class' Company with Logistics Service Quality", *International Journal of Logistics Management*, 8 (1), 73-81.