

چشم‌انداز مدیریت بازرگانی

شماره ۲۰ - زمستان ۱۳۹۳

ص ص ۱۹۰ - ۱۷۷

تجزیه و تحلیل ریسک‌های انتقال دانش: ابزاری برای مدیریت راهبردی روابط بین سازمانی

بهمن نوروزپور*، محمود مرادی**، محمدرحیم رمضانیان***

چکیده

در اقتصاد جهانی مبتنی بر رقابت و همکاری بین سازمان‌ها، مدیریت راهبردی روابط بین سازمانی نقش کلیدی ایفا می‌کند و انتقال دانش بین سازمان‌های همکار یک موضوع مرکزی و اصلی به گونه‌ای که بدون تحقق این امر دستیابی به هدف‌های جهانی مانند نوآوری مشترک امکان‌پذیر ناست. اما انتقال دانش خالی از ریسک نیست و ممکن است سازمان‌ها در صورت انتقال دانش، مزیت رقابتی خود را از دست داده و طی فرایند انتقال، دانش محرمانه خود را هم منتقل کنند. این پژوهش برآن است تا با معرفی این مفهوم و ارائه الگوی مفهومی در این زمینه، به شرکت‌ها در شناسایی و اندازه‌گیری ریسک‌های انتقال دانش کمک نماید و نهایتاً با ارائه چارچوب مدیریت ریسک انتقال دانش، به سازمان‌ها در مدیریت روابط بین سازمانی کمک نماید. در این راستا سه عامل به عنوان عوامل کلیدی شناسایی شدند که ابعاد الگوی پیشنهادی را تشکیل می‌دهند و عبارت‌اند از: "ریسک-های مربوط به نوع همکاری"، "ریسک‌های مربوط به نوع شبکه" و "ریسک‌های مربوط به نوع مجاورت فیزیکی". الگوی پیشنهادی با استفاده از فن تحلیل عاملی تأییدی مرتبه دوم و مدل سازی معادله ساختاری در صنایع استان قزوین مورد تجزیه و تحلیل قرار گرفته است. نتایج بررسی الگوی پیشنهادی در صنعت نشان می‌دهد که عامل نوع شبکه از اهمیت بالاتری برخوردار است.

کلیدواژه‌ها: ریسک، انتقال دانش، ریسک انتقال دانش، روابط بین سازمانی.

تاریخ ارسال مقاله: ۹۳/۰۵/۳، تاریخ پذیرش مقاله: ۹۳/۱۱/۲۸.

* کارشناسی ارشد، دانشگاه گیلان.

** استادیار، دانشگاه گیلان (نویسنده مسئول).

E-mail: M.Moradi@guilan.ac.ir

*** دانشیار، دانشگاه گیلان.

۱. مقدمه

دانش یک منبع حیاتی و راهبردی برای سازمان‌ها قلمداد می‌شود که مزیت رقابتی پایدار در محیط رقابتی و پویا برای سازمان‌ها فراهم می‌آورد (بارنی، ۱۹۹۱، میرفخرالدینی و همکاران، ۱۳۸۹). جریان‌های مؤثر دانش و فرایند انتقال آن در میان شرکت‌ها می‌تواند ویژگی‌هایی مانند چابکی، انطباق پذیری و هم‌ترازی را برای شرکت‌ها به ارمغان آورد. این ویژگی‌ها به آن‌ها اجازه می‌دهد که بهترین عملکرد را داشته باشند (مارا و همکاران، ۲۰۱۲). اما انتقال دانش که بر مبنای تئوری مبتنی بر منابع^۱ یک دارایی راهبردی برای سازمان‌ها قلمداد می‌شود، فقط جنبه مثبت بهبود عملکرد را به همراه ندارد، بلکه همواره یک سری ریسک‌هایی را با خود به همراه دارد (هالیکاس و همکاران، ۲۰۰۴). ریسک‌هایی مانند از دست رفتن مزیت رقابتی برای شرکت‌ها، جایگزین شدن محصول، از بین رفتن امنیت دانش و... (اسمیث و همکاران، ۲۰۰۸).

در برخورد با هرگونه ریسک، یکی از مهم‌ترین مراحل که سازمان‌ها باید به آن توجه کنند شناسایی و ارزیابی ریسک‌هاست (هالیکاس و همکاران، ۲۰۰۴). در مورد ریسک‌های انتقال دانش هم وضع به همین منوال است. اگر این ریسک‌ها به خوبی شناسایی و ارزیابی نشوند سبب ناامیدی و شکست سازمان‌ها و در نتیجه سبب امتناع از ادامه‌ی فرایند انتقال دانش و تغییر راهبرد در این زمینه می‌گردد. از طرفی هم باید همواره این اصل را در نظر داشت که ریسک‌های انتقال دانش نباید مانع همکاری و ارتباط بین شرکا گردد (گئورگ، ۲۰۱۲).

یکی از بهترین راهکارها به منظور کاهش ریسک‌های ناشی از انتقال دانش شناسایی و دسته‌بندی کردن این گونه ریسک‌هاست. بدین منظور در این پژوهش ابتدا در قالب الگویی به ارائه یک دسته‌بندی از ریسک‌های انتقال دانش پرداخته و سپس با استفاده از این الگوی به ارزیابی ریسک‌ها در صنعت استان قزوین پرداخته می‌شود. صنعتی بودن این استان در سطح کشوری، مستعد برودن برای روابط بین‌سازمانی و همچنین فراهم بودن امکانات مطالعاتی و همکاری اتاق بازرگانی، صنایع معادن و کشاورزی استان باعث شد که از بین شهرک‌های صنعتی فعال، سه شهرک صنعتی البرز، لیا و کاسپین مورد بررسی قرار گیرند. بزرگ‌ترین، فعال‌ترین و مشهورترین شرکت‌های تولیدی استان قزوین که دارای شبکه همکاری در سطح کشوری می‌باشند، در این سه شهرک مشغول به فعالیت‌اند.

۲. مبانی نظری و پیشینه پژوهش

انتقال دانش به عنوان فرایندی تعریف شده است که طی آن دانش بین یا در میان افراد، تیم‌ها، گروه‌ها و سازمان‌ها مبادله می‌شود و مدیریت دانش، کوششی برای تبدیل دانش کارکنان به دارایی مشترک سازمانی است (طبرسا و اورمزدی، ۱۳۸۷). ریسک در سازمان‌ها می‌تواند گستره‌ای از بلایای طبیعی، نقص‌های امنیتی، نقص و ضعف منابع انسانی، به‌هم‌ریختگی مالی، محیط‌های کسب‌وکار ناپایدار و شکست‌های پروژه را شامل شود (لاواستر و همکاران، ۲۰۱۲). با بررسی‌های صورت گرفته از تحقیقاتی قبل، این نتیجه حاصل شد که محققان دو نوع نگاه به مفهوم ریسک انتقال دانش داشته‌اند. یک دسته از محققان در مطالعات خود این مفهوم را به این صورت مطرح می‌کنند که وجود دانش به خودی خود باعث کاهش ریسک‌هایی در سازمان می‌گردد. از این دسته می‌توان به تحقیقات "میسینقام" (میسینقام، ۲۰۰۹) اشاره کرد. دسته‌ای دیگر وجود دارند که معتقدند انتقال دانش در بین سازمان‌ها و درون سازمان‌ها با یک سری ریسک‌هایی روبرو است که باید آن‌ها را مدیریت کرد. از این گروه هم می‌توان به تحقیقات "مارابلی و نویل" (مارابلی و نویل، ۲۰۱۰) و همچنین "تراکمن و دسوزا" (تراکمن و دسوزا، ۲۰۱۲) اشاره کرد. هر دو دسته در هنگام ورود به بحث مدیریت ریسک‌های ناشی از انتقال دانش از اصطلاح "مدیریت ریسک دانش" استفاده می‌کنند. پژوهش حاضر مبتنی بر رویکرد دوم است.

زولانسکی در سال ۱۹۹۶ تحت مقاله‌ای با عنوان «کشف چسبندگی داخلی به عنوان مانعی برای انتقال بهترین اقدامات در بنگاه‌ها» به معرفی عواملی پرداخته است که مانع انتقال دانش در درون سازمان‌ها می‌شوند. از این عوامل تحت عنوان چسبندگی دانش یاد کرده است. زولانسکی این عوامل را در چهار قسمت منبع دانش، دریافت‌کننده دانش، ماهیت دانش و بستر انتشار دانش دسته‌بندی کرده است اما از عاملی به نام ریسک به عنوان مانعی در انتقال دانش اسمی نبرده است. سایمونین در سال ۲۰۰۴ تحت مقاله‌ای با عنوان «بررسی و تفحص تجربی فرایند انتقال دانش در اتحادیه‌های راهبردی بین‌المللی» مشخص کرده که بین ریسک و انتقال دانش رابطه وجود دارد. در ادامه در سال ۲۰۰۸ اسمیت و همکارانش تحت مقاله‌ای با عنوان «انتقال دانش بین سازمانی: زمینه فعلی و دورنمای آینده» به عواملی که بر انتقال دانش در بین سازمان‌ها تأثیرگذار است پرداخته و همانند الگوی زولانسکی، این عوامل را در چهار عامل فرستنده دانش، دریافت‌کننده دانش، ماهیت دانش و بستر انتشار دانش آورده است. این تفاوت که ریسک را به عنوان یکی از موانع مربوط به ماهیت دانش ذکر کرده است. در ادامه بسرا و همکارانش در سال ۲۰۰۸ تحت مقاله‌ای با عنوان «قابلیت اعتماد، ریسک و انتقال

دانش پنهان و آشکار» به این نتیجه می‌رسند که انتقال دانش آشکار به میزان زیادی به علاقه‌ی بنگاه‌ها به پذیرش ریسک ناشی از آن بستگی دارد. در حالی که انتقال دانش پنهان به صمیمیت ناشی از قابلیت اعتماد بالا بستگی دارد. تراکمن و دسوزا در سال ۲۰۱۰ تحت مقاله‌ای با عنوان «ریسک‌های دانش در شبکه‌های سازمانی: چارچوب اکتشافی» تقریباً اولین دسته‌بندی منسجم از مجموعه ریسک‌های ناشی از انتقال دانش در شبکه‌های سازمانی را ارائه دادند. در این مقاله تمامی ریسک‌ها در قالب پنج عامل کلی ماهیت همکاری، ماهیت شبکه، میزان فاصله‌ی فیزیکی، نوع فعالیت و دامنه ریسک‌ها قرار داده است. وجود یک سری عوامل هم‌پوشا از نقاط ضعف این الگوی است. در ادامه نویل و مارابلی در سال ۲۰۱۰ تحت مقاله‌ای با عنوان «ریسک‌های دانش در شبکه‌های سازمانی: رویکرد عملی» از جنبه‌ی عملی به بررسی ریسک‌های انتقال دانش در شبکه‌ها پرداخته است و برخلاف تحقیقات تراکمن و دسوزا که یک چارچوب اکتشافی برای ریسک‌های ناشی از انتقال دانش بدون در نظر گرفتن بعد عملیاتی ارائه داده‌اند، آن‌ها از جنبه‌ی عملی به ریسک‌های انتقال دانش نگاه کرده‌اند و معتقدند که چون دانش در عمل خود را نشان می‌دهد و از طرفی هم به‌طور کامل قابل کنترل نیست، اتخاذ مجموعه‌ای از بهترین روش‌ها برای انتقال و یا انتشار دانش می‌تواند برای مدیران و به راحتی در شبکه همکاری، ریسک‌هایی را به همراه داشته باشد. در ادامه در سال ۲۰۱۲، گورگ تحت مقاله‌ای با عنوان «ریسک‌های مربوط به انتقال دانش در سطوح سازمانی» الگویی برای بررسی ریسک‌های ناشی از انتقال دانش ارائه داده است. در عین ساده بودن، این الگوی همه جنبه‌های ریسک ناشی از انتقال دانش را در نظر نمی‌گیرد. در نهایت ژو و وو در سال ۲۰۱۲ تحت مقاله‌ای با عنوان «الگوی نظری یکپارچه‌سازی به منظور تصمیم به تسهیم دانش» ریسک‌های انتقال دانش را در سه دسته ریسک‌های شایستگی محوری، ریسک‌های اخلاقی و ریسک‌های فنی طبقه‌بندی کرده است. جدول ۱ به‌طور خلاصه اهم پیشینه تجربی را نمایش می‌دهد.

جدول ۱. خلاصه پیشینه

نویسنده و سال	عنوان مقاله	توضیحات
زولانسکی (۱۹۹۶)	کشف چسبندگی داخلی به عنوان مانعی برای انتقال بهترین اقدامات در بنگاه‌ها	به معرفی موانع انتقال دانش در درون سازمان‌ها اشاره شده و از این عوامل تحت عنوان چسبندگی دانش یاد شده است.
برنارد سایمونین (۲۰۰۴)	بررسی و تفحص تجربی فرایند انتقال دانش در اتحادهای راهبردی بین المللی	مشخص کرده است که بین ریسک و انتقال دانش رابطه‌ای وجود دارد.
اسمیث و همکاران (۲۰۰۸)	انتقال دانش بین سازمانی: زمینه فعلی و دورنمای آینده	همانند الگوی زولانسکی به عواملی که بر انتقال دانش در بین سازمان‌ها تأثیرگذار است پرداخته شده است.
بسرا و همکاران (۲۰۰۸)	قابلیت اعتماد، ریسک و انتقال دانش پنهان و آشکار	به بررسی دقیق انتقال دانش پنهان و آشکار پرداخته شده است.
تراکمن و دسوزا (۲۰۱۲)	ریسک‌های دانش در شبکه‌های سازمانی: چارچوب اکتشافی	الگویی جامع برای بررسی ریسک‌های انتقال دانش و راه‌های کاهش آن ارائه شده است.
مارابلی و نویل (۲۰۱۲)	ریسک‌های دانش در شبکه‌های سازمانی: رویکرد عملی	از جنبه‌ی عملی به بررسی ریسک‌های انتقال دانش در شبکه‌ها پرداخته شده است
گئورگ (۲۰۱۲)	ریسک‌های مربوط به انتقال دانش در سطوح سازمانی	الگویی برای بررسی ریسک‌های ناشی از انتقال دانش ارائه شده است.
ژو و وو (۲۰۱۲)	الگوی نظری یکپارچه‌سازی به منظور تصمیم به تسهیم دانش	طبقه‌بندی جدیدی از ریسک‌های انتقال دانش ارائه شده است.

۳. توسعه فرضیه‌ها و الگوی مفهومی

در این پژوهش به منظور شناسایی ریسک‌های ناشی از انتقال دانش و دسته‌بندی آن‌ها، کلیه پژوهش‌های صورت گرفته در این زمینه از سال ۱۹۹۱ تا ۲۰۱۳ میلادی و معادل آن به فارسی مورد بررسی قرار گرفتند و با بررسی جامع ادبیات و پیشینه، عامل‌ها و متغیرهایی استخراج شدند در نهایت دسته‌بندی‌ای از انواع ریسک‌ها طبق جدول ۲ ارائه شده است.

جدول ۲. ابعاد و شاخص‌های شناسایی شده از ریسک‌های انتقال دانش

منبع	نماد	شاخص‌ها	عامل
(تراکمن و دسوزا، ۲۰۱۲)	Coll1	کاهش انگیزه شرکت‌های تابع	ریسک‌های مربوط به نوع همکاری (COLL)
(مسینقام، ۲۰۰۹)	Coll2	کاهش نوآوری شرکت‌های مرکزی	
(پیرات، ۲۰۰۷)	Coll3	کاهش نقش سازمان‌های دیگر	
(الهوری و همکاران، ۲۰۱۲)	Coll4	سوءاستفاده از دانش منتقل شده	
(تراکمن و مک کورمیک، ۲۰۰۹)	Net1	جایگزین شدن محصول	ریسک‌های مربوط به نوع شبکه (NET)
(گنورگ، ۲۰۱۲)	Net2	انتقال دانش کم اهمیت	
(مارابلی و نویل، ۲۰۱۲)	Net3	افزایش رکود	
(الهوری و همکاران، ۲۰۱۲)	Net4	تجاری‌سازی اختراع ثبت شده	
(اسمیث و همکاران، ۲۰۰۸)	Net5	از دست دادن برتری	
(پیرات، ۲۰۰۷)	Net6	از دست دادن مالکیت	
(بایر و مایر، ۲۰۰۶)	Net7	از دست دادن تقاضا	
(بسرا و همکاران، ۲۰۰۸)	Prox1	از دست دادن کارکنان ماهر	ریسک‌های مربوط به فاصله فیزیکی (PROX)
(تراکمن و دسوزا، ۲۰۱۲)	Prox2	انتقال دانش منتقل شده به سازمان سوم	
(گنورگ، ۲۰۱۲)	Prox3	لو رفتن اسرار محرمانه	
(گامینگ و تنگ، ۲۰۰۳)	Prox4	در اولویت نبودن دانش منتقل شده	

۴. روش شناسی

پژوهش حاضر از نظر هدف کاربردی و از نظر شیوه گردآوری و تحلیل اطلاعات، توصیفی و از نوع همبستگی است. در ضمن با توجه به اینکه در این پژوهش از تکنیک تحلیل عاملی استفاده شده است، در میان انواع پژوهش‌های همبستگی از نوع تحلیل ماتریس همبستگی یا کوواریانس است. جامعه‌ی آماری این پژوهش را شرکت‌های فعال در استان قزوین تشکیل می‌دهند. برای انتخاب شرکت‌های مورد بررسی، شرکت‌های فعال در سه شهرک صنعتی البرز، لیا و کاسپین مد نظر قرار گرفتند. در زمینه‌ی تعداد نمونه استفاده از قاعده سرانگشتی مناسب‌ترین شیوه است که بر اساس آن در این تکنیک برای هر متغیر باید ۵ تا ۱۰ نمونه اتخاذ شود (سرمد و همکاران، ۲۷۰، ۱۳۹۰، قاسمی، ۱۳۹۰).

همچنین شاخصی به نام شاخص هلتر در خروجی‌های نرم افزار ایموس^۱ گزارش می‌شود که به گفته بیرن (بیرن، ۲۰۱۰، ۸۳) مستقیماً بر موضوع کافی بودن حجم نمونه تمرکز دارد. مقدار این شاخص در این پژوهش در سطح ۰/۰۵، ۱۸۳ و در سطح ۰/۰۱، ۲۰۱ گزارش شده است

1. AMOS

که حجم زیاد گزارش شده برای پذیرش الگوی حاکی از قوت الگوی است (قاسمی، ۱۶۶، ۱۳۹۲-۱۶۷). برای اطمینان بیشتر تعداد ۴۰۰ شرکت به عنوان نمونه اتخاذ شد. در نهایت ۲۴۶ عدد از پرسشنامه‌ها بازگردانده شد و ۲۴۳ عدد از پرسشنامه‌های بازگردانده شده، صحیح و قابل بررسی تشخیص داده شد.

پس از بررسی و تأیید پیش‌فرض‌های خطی بودن روابط بین متغیرها و عدم وجود هم خطی بینشان در تکنیک معادله ساختاری، باید روش برآورد پارامترها انتخاب شود. بدین منظور ابتدا پیوسته بودن داده‌ها و سپس نرمال بودن داده‌ها، مورد بررسی قرار گرفت. در این پژوهش داده‌های حاصل از طیف لیکرت پیوسته در نظر گرفته شده است و نرمال بودن تک متغیره و چندمتغیری^۱ هم برقرار بود. ابزار گردآوری اطلاعات در این پژوهش، پرسش‌نامه‌ای است که ۱۵ سؤال با طیف پنج گزینه‌ای لیکرت در آن طراحی شده است. در این پژوهش برای سنجش روایی پرسش‌نامه از نوع محتوا استفاده شده است.

برای محاسبه پایایی در این پژوهش از ضریب پایایی ترکیبی شده است که تمامی ابعاد این الگوی از پایایی قابل قبولی برخوردارند. نتایج ضریب پایایی ترکیبی برای ۲۴۳ پرسش‌نامه تکمیل شده در جدول ۳ آورده شده است.

جدول ۳. نتایج ضریب پایایی ترکیبی

عامل‌ها	RISK	COLL	NET	PROX
پایایی ترکیبی (CR)	۰/۶۹	۰/۷۵	۰/۷۶	۰/۷۴

از آنجایی که در این مطالعه از هر شرکت یک مدیر ارشد به عنوان پاسخ‌گو انتخاب گردید، ممکن است "خطای روش مشترک"^۲ یا همان "واریانس روش مشترک"^۳ رخ دهد (کیم و همکاران، ۲۰۱۲). برای کنترل این خطا از آزمون "تک عاملی هارمن"^۴ استفاده شد. در این پژوهش طبق این آزمون، اولین عامل به دست آمده فقط می‌تواند ۲۶/۴۰۲٪ کل واریانس متغیرها را تبیین کند. بنابراین طبق آزمون هارمن، خطای روش مشترک تهدید جدی برای نتایج این تحقیق نیست. به منظور تقویت این نتیجه از روش دیگری هم استفاده شد (پودساکوف و همکاران، ۲۰۰۳). در این روش فرض بر آن است که اگر الگوی تک عاملی برازش خوبی با داده‌ها نداشته باشد خطا یا واریانس روش مشترک نمی‌تواند موضوع جدی و اساسی در پژوهش باشد (سائو و همکاران، ۲۰۱۰، بولوسار و همکاران، ۲۰۰۹). نتایج تحلیل

۱. نرمال بودن چندمتغیره با استفاده از ضریب مردیا محاسبه شد که مقدارش ۰/۵۰۴ به دست آمده است.

2. Common Method bias
3. Common Method Variance
4. Harman's single-factor test

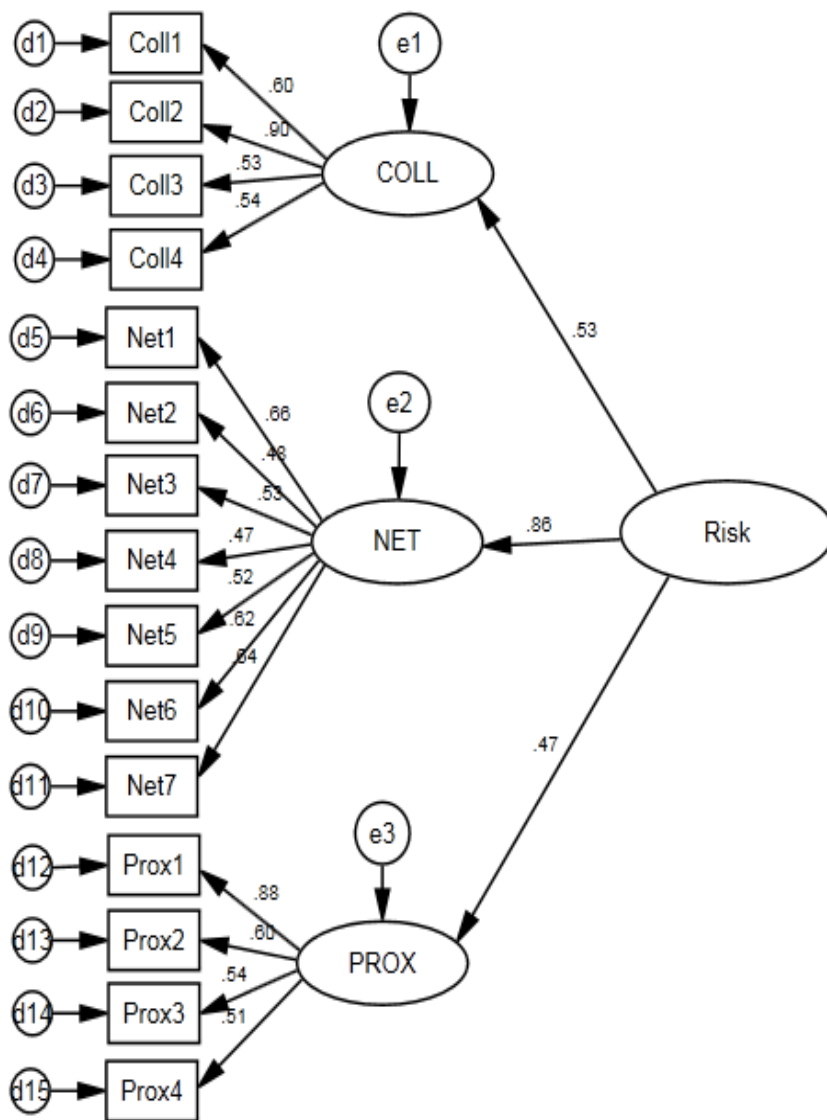
عاملی تأییدی نشان می‌دهد که الگوی تک عاملی از برازش خوبی برخوردار نیست ($\chi^2=437/970$, $\chi^2/DF=4/866$, $GFI=0/773$, $CFI=0/579$, $NFI=0/530$, $RMSEA=0/126$). بنابراین می‌توان نتیجه گرفت که واریانس یا خطای روش مشترک در این پژوهش نمی‌تواند تأثیر زیادی بر نتیجه بگذارد.

۵. تحلیل داده‌ها و یافته‌ها

با توجه به پرسشنامه‌های جمع‌آوری شده از ۲۴۳ شرکت فعال در سه شهرک صنعتی البرز، لیا و کاسپین، اطلاعات زیر قابل ذکر است. ۲۰ شرکت (۸/۳٪) سابقه‌ی کمتر از ۵ سال، ۱۲۱ شرکت (۴۹/۸٪) سابقه‌ی بین ۵ تا ۱۰ سال و ۱۰۲ شرکت (۴۲٪) سابقه‌ی بالای ۱۰ سال داشته‌اند. ۱۰۸ شرکت (۴۴/۴٪) تولید کننده محصول نهایی، ۹۹ شرکت (۴۰/۸٪) تولیدکننده قطعات اولیه و ۳۶ شرکت (۱۴/۸٪) در حوزه خدمات و بازرگانی فعالیت داشته‌اند. ۸۴ شرکت (۳۴/۶٪) تعداد کمتر از ۱۰۰ کارمند، ۱۱۷ شرکت (۴۸/۱٪) بین ۱۰۰ تا ۵۰۰ کارمند و ۴۲ شرکت (۱۷/۳٪) بالاتر از ۵۰۰ کارمند داشته است.

در این قسمت هدف آن است که رابطه‌ی بین هر یک از سه عامل را با شاخص‌های خود و نیز با متغیر پنهان مرتبه بالاتر خود (ریسک انتقال دانش) مورد بررسی قرار گیرد. بدین منظور از تکنیک تحلیل عاملی تأییدی مرتبه دوم با استفاده از نرم‌افزار ایموس نگارش ۲۱ استفاده شد.

پس از تجزیه و تحلیل‌های صورت گرفته، برآورد استاندارد از پارامترهای آزاد موجود در الگوی به دست آمده که در قالب شکل ۱ آورده شده است.



شکل ۱. برآورد استاندارد از مسیرها

برآورد استاندارد مسیرها به همراه معناداری این روابط در جدول ۴ آورده شده است.

جدول ۴: برآورد استاندارد از مسیرها

مسیرها	ضریب استاندارد	سطح اطمینان (P)
COLL<----Risk	۰/۵۳	-
NET<----Risk	۰/۸۶	۰/۰۰۲
PROX<----Risk	۰/۴۷	***
Coll1<----COLL	۰/۶۰	-
Coll2<----COLL	۰/۹۰	***
Coll3<----COLL	۰/۵۳	***
Coll4<----COLL	۰/۵۴	***
Net1<----NET	۰/۶۶	-
Net2<----NET	۰/۴۸	***
Net3<----NET	۰/۵۳	***
Net4<----NET	۰/۴۷	***
Net5<----NET	۰/۵۲	***
Net6<----NET	۰/۶۲	***
Net7<----NET	۰/۶۴	***
Prox1<----PROX	۰/۸۸	-
Prox2<----PROX	۰/۶۰	***
Prox3<----PROX	۰/۵۴	***
Prox4<----PROX	۰/۵۱	***

*** نشان‌دهنده مقدار کمتر از $P < 0,001$ است.

همان‌طور که در جدول بالا مشاهده می‌شود، در تمامی مسیرها وزن‌های به‌دست آمده تفاوت معناداری با صفر دارند. برای حصول اطمینان از کلیت الگوی، مهم‌ترین شاخص‌های برازش الگوی در جدول ۵ آمده است. همان‌طور که در جدول ۵ مشاهده می‌شود مقادیر تمامی شاخص‌ها قابل قبول هستند.

جدول ۵. مقادیر مهم‌ترین شاخص‌های برازش

انواع شاخص‌های برازش	مقادیر موجود	حد مطلوب (مؤمنی و همکاران، ۱۳۹۲، ۱۳۸)
χ^2	۱۴۵/۸۶	-
GFI	۰/۹۲	$\geq 0/9$
AGFI	۰/۸۹	$\geq 0/8$
NFI	۰/۸۴	$\geq 0/9$
CFI	۰/۹۳	$\geq 0/9$
RMSEA	۰/۰۵	$\leq 0/08$
χ^2/DF	۱/۶۷	≤ 3

۶. نتیجه‌گیری و پیشنهادها

در این پژوهش به ارائه الگویی از مؤلفه‌ها و شاخص‌های ریسک ناشی از انتقال دانش در مدیریت راهبردی روابط بین‌سازمانی پرداخته شد و با داده‌هایی از شرکت‌های فعال در صنایع استان قزوین مورد حمایت قرار گرفت. با توجه به نتایج پژوهش، مدیران سازمان‌ها در مسیر کنترل ریسک‌های ناشی از انتقال دانش باید توجه بیشتری به نوع شبکه‌هایی که با یکدیگر همکاری می‌کنند داشته باشند. پس از آن باید به عامل همکاری و در نهایت به عامل مجاورت توجه نمایند. البته برای ارائه راهنمایی عملی‌تر باید به سراغ شاخص‌های معرف هر عامل رفته و میزان همبستگی و اهمیت آن‌ها را مورد بررسی قرار داد. الگوی پیشنهادی این پژوهش می‌تواند یک ابزار عالی برای تیم مدیریتی یک شرکت باشد تا تلاش‌هایشان را به سمت بهبود هرچه بیشتر همکاری سوق دهند و مشاوران سازمانی می‌توانند از این الگوی طراحی یک راهبرد همکاری بهینه استفاده کنند. همچنین می‌توان از این شاخص‌ها برای انتخاب شرکای همکاری در قراردادهای کوتاه مدت و بلندمدت استفاده کرد.

این پژوهش در شرایطی انجام شد که شرکت‌های بزرگ داخلی به دلیل تحریم‌های شدید اقتصادی ارتباط خیلی کمی با شرکت‌های برون‌مرزی داشته‌اند. این در حالی بود که بررسی برخی متغیرها مانند در اولویت نبودن دانش منتقل شده یا انتقال دانش منتقل شده به سازمان سوم فقط در فاصله‌ی فیزیکی دور معنا پیدا می‌کرد و آن‌ها به ناچار با توجه به تجربه‌ای که از قبل داشته‌اند به سؤالات پاسخ داده‌اند.

در نهایت به منظور استفاده از الگوی پیشنهادی در راستای مدیریت راهبردی روابط بین سازمانی در مقیاسی وسیع‌تر، پیشنهاد می‌شود که الگوی در صنایع مختلف با تعداد نمونه بالا مورد بررسی قرار گیرد و وضعیت هر صنعت مورد تجزیه و تحلیل قرار گرفته و راه‌حل‌های مناسب جهت کاهش ریسک‌های مورد نظر پیشنهاد داد. همچنین با توجه به تأثیر ریسک‌های انتقال دانش بر عملکرد دانشی هر سازمان می‌توان به بررسی تأثیر این ریسک‌ها بر عملکرد

هر سازمان پرداخت. در نهایت داده‌های جمع‌آوری شده در این پژوهش به صورت مقطعی بوده و در یک بازه زمانی خاص صورت گرفته است. به منظور دستیابی به نتایج قابل‌اعتمادتر، پیشنهاد می‌شود که داده‌ها به صورت طولی و یک بازه‌ی زمانی طولانی‌تر جمع‌آوری شود.

منابع

۱. سرمد، زهره، بازرگان، عباس، حجازی، الهه (۱۳۹۰). روش‌های تحقیق در علوم رفتاری. تهران: انتشارات آگاه، چاپ بیست و دوم.
۲. طبرسا، غلامعلی، اورمزدی، نوشین، (۱۳۸۷). تبیین و سنجش عوامل زمینه‌ای برای استقرار مدیریت دانش: مطالعه موردی شرکت پخش فراورده‌های نفتی - تهران. چشم‌انداز مدیریت بازرگانی، شماره ۲۶، صص ۳۹-۶۹.
۳. قاسمی، وحید (۱۳۹۰). برآورد حجم بهینه نمونه در الگوی‌های معادله ساختاری و ارزیابی کفایت آن برای پژوهشگران اجتماعی. انجمن جامعه‌شناسی ایران، شماره ۴.
۴. قاسمی، وحید (۱۳۹۲). مدل‌سازی معادله ساختاری در پژوهش‌های اجتماعی با کاربرد AMOS Graphics. تهران: انتشارات جامعه‌شناسان، چاپ دوم.
۵. مومنی، منصور، دشتی، مجتبی، بایرامزاده، سونا، سلطان محمدی، ندا (۱۳۹۲). مدل‌سازی معادله ساختاری با تأکید بر سازه‌های بازتابنده و سازنده. تهران: انتشارات مؤلف، چاپ اول.
۶. میرفخرالدینی، سیدحیدر، حاتمی نسب، سیدحسن، طالی فر، رضا، کنجکاوری منفرد، امیررضا، (۱۳۸۹). مدیریت دانش، نوآوری دانش و عملکرد نوآوری در شرکت‌های کوچک و متوسط، چشم‌انداز مدیریت بازرگانی، شماره ۲-۳۵-۳ صص ۱۰۳-۱۱۸.
7. Alhawari, S., Karadsheh, L., Nehari Talet, A., & Mansour, E. (2012). Knowledge-Based Risk Management framework for Information Technology project. *International Journal of Information Management*, 32(1), 50-65 .
8. Barney, J. (1991). Firm resources and sustained competitive advantage. *Journal of management*, 17(1), 99-120.
9. Bayer, F., & Maier, R. (2006). Knowledge risks in inter-organizational knowledge transfer. *Proceedings of I-KNOW'06, Graz, Austria* .
10. Bou-Llusar, J. C., Escrig-Tena, A. B., Roca-Puig, V., & Beltrán-Martín, I. (2009). An empirical assessment of the EFQM excellence model: evaluation as a TQM framework relative to the MBNQA model. *Journal of Operations Management*, 27(1), 1-22.
11. Byrne, B. M. (2013). *Structural equation modeling with AMOS: Basic concepts, applications, and programming*. Routledge.
12. Cao, M., Vonderembse, M. A., Zhang, Q., & Ragu-Nathan, T. S. (2010). Supply chain collaboration: conceptualisation and instrument development. *International Journal of Production Research*, 48(22), 6613-6635.
13. Cummings, J. L., & Teng, B.-S. (2003). Transferring R&D knowledge: the key factors affecting knowledge transfer success. *Journal of Engineering and Technology Management*, 20(1-2), 39-68. doi: 10.1016/s0923-4748(03)00004-3
14. Gheorghe, M. (2012). The Risk Associated To The Knowledge Transfer At Organizational Level. In *Proceedings of the International Management Conference (Vol. 6, No. 1, pp. 570-576)*. Faculty of Management, Academy of Economic Studies, Bucharest, Romania.

15. Hallikas, J., Karvonen, I., Pulkkinen, U., Virolainen, V. M., & Tuominen, M. (2004). Risk management processes in supplier networks. *International Journal of Production Economics*, 90(1), 47-58.
16. Kim, D. Y., Kumar, V., & Kumar, U. (2012). Relationship between quality management practices and innovation. *Journal of Operations Management*, 30(4), 295-315.
17. Lavastre, O., Gunasekaran, A., & Spalanzani, A. (2012). Supply chain risk management in French companies. *Decision Support Systems*, 52(4), 828-838.
18. Marabelli, M., & Newell, S. (2012). Knowledge risks in organizational networks: The practice perspective. *The Journal of Strategic Information Systems*, 21(1), 18-30.
19. Marra, M., Ho, W., & Edwards, J. S. (2012). Supply chain knowledge management: A literature review. *Expert systems with applications*, 39(5), 6103-6110.
20. Massingham, P. (2010). Knowledge risk management: a framework. *Journal of Knowledge Management*, 14(3), 464-485.
21. Podsakoff, P. M., MacKenzie, S. B., Lee, J. Y., & Podsakoff, N. P. (2003). Common method biases in behavioral research: a critical review of the literature and recommended remedies. *Journal of applied psychology*, 88(5), 879.
22. Perrott, B. E. (2007). A strategic risk approach to knowledge management. *Business Horizons*, 50, 523-533.
23. Smith, M., Lyles, M. A., & Tsang, E. W. (2008). Inter-organizational knowledge transfer: Current themes and future prospects. *Journal of management studies*, 45(4), 677-690.
24. Trkman, P., & Desouza, K. C. (2012). Knowledge risks in organizational networks: an exploratory framework. *The Journal of Strategic Information Systems*, 21(1), 1-17.
25. Trkman, P., & McCormack, K. (2009). Supply chain risk in turbulent environments—A conceptual model for managing supply chain network risk. *Int. J. Production Economics*, 119, 247-258.