

تأثیر ابعاد شخصیت برند بر تصویر برند و وفاداری مشتریان

سعید شیرکوند*، امیر خانلری**، مهسا حسینی***

چکیده

امروزه شرکت‌ها به دنبال حفظ مشتریان هستند. تصویری که از شخصیت برند در ذهن مشتریان نقش می‌بندد از سازه‌های برجسته در شکل‌گیری وفاداری به برند یک سازمان است. هدف پژوهش حاضر تعیین ارتباط شخصیت برند و وفاداری با توجه به متغیر میانجی تصویر برند است. با بررسی مبانی نظری پژوهش مشخص شد که ابعاد شخصیت برند دربرگیرنده پنج بُعد ناهمواری، پیچیدگی، شایستگی، هیجان و صداقت بوده و وفاداری در دو بُعد رفتاری و نگرشی تحلیل شده است. این پژوهش از نظر شیوه گردآوری داده‌ها توصیفی - غیرآزمایشی است. جامعه آماری، خریداران «بیمه کارآفرین» در تهران هستند. حجم نمونه ۱۹۷ نفر بود و آزمون کیزر-میر-اولکین برای سنجش کفایت نمونه‌گیری به کار رفت. داده‌ها از طریق پرسشنامه گردآوری و با روش معادلات ساختاری تحلیل شدند. نتایج بیشترین اثرگذاری بُعد شایستگی بر تصویر برند و همچنین تأثیر بیشتر تصویر برند بر وفاداری نگرشی نسبت به وفاداری رفتاری را نشان می‌دهد. نقش تصویر برند به‌عنوان میانجی تأیید شد. این نتایج نقش برجسته‌ای در تصمیم‌گیری مدیران بازاریابی و بیان ارزش شخصیت برند دارند.

کلیدواژه‌ها: شخصیت برند؛ تصویر برند؛ وفاداری رفتاری؛ وفاداری نگرشی؛ معادلات ساختاری.

تاریخ دریافت مقاله: ۱۳۹۴/۰۵/۲۵، تاریخ پذیرش مقاله: ۱۳۹۵/۰۶/۳۰.

* استادیار، دانشگاه تهران.

** استادیار، دانشگاه تهران.

*** کارشناس ارشد، دانشگاه تهران (نویسنده مسئول).

۱. مقدمه

در بازار امروز، داشتن اندیشه مناسب درباره راهبردهای برند و شخصیت برند سهم برجسته‌ای در موفقیت سازمان دارد. شخصیت برند، هسته مرکزی و نزدیک‌ترین متغیر در تصمیم‌گیری مشتری هنگام گزینش است (نصیری‌پور و همکاران، ۲۰۱۰). در مبانی کلاسیک اقتصاد، نیروی کار، سرمایه و زمین سه عنصر هسته‌ای تولید و سرچشمه‌های بنیادین ثروت به‌شمار می‌آیند؛ ولی این الگو قادر نیست توضیح دهد که چگونه یک کالا با کارایی، کیفیت و زیبایی مشابه به سه برابر نرخ کالایی دیگر فروخته می‌شود. رویکردهای نوین بازاریابی این پدیده را با هویتی که برند برای مشتری دارد، توضیح می‌دهند. افزون بر این، نام تجاری برتر به‌طور ناخودآگاه برای مشتری به مفهوم کیفیت بهتر محصول است. مشتری با خرید یک محصول برند، باور دارد که در مقابل پول خود چیز باارزشی دریافت کرده است. زمانی که استفاده‌کننده تجربه یک‌بار به‌کارگیری یک برند را دارد، با آن احساس راحتی بیشتری می‌کند و گرایش به استفاده از آن محصول افزایش می‌یابد؛ بنابراین شخصیت برند نقطه عطفی در راستای جذب مشتری و وفاداری نگرشی است که سرانجام به وفاداری رفتاری او منجر می‌شود. در این بخش از پژوهش، توضیحاتی درباره اصطلاحات تخصصی در این زمینه ارائه می‌شود.

یکی از سازه‌های برجسته در شکل‌گیری وفاداری مشتریان به محصولات و خدمات و به‌طور فراگیر به برند یک سازمان، تصویری است که از شخصیت آن برند در ذهن مشتریان نقش می‌بندد؛ از این رو شرکت‌ها برای برند خود سرمایه‌گذاری‌های گسترده و بلندمدت، به‌ویژه در زمینه تبلیغات، پیشبرد فروش و بسته‌بندی در نظر می‌گیرند؛ زیرا می‌دانند که توانایی بازار آن‌ها ناشی از ایجاد برند محصولات آن‌ها است و برندی قوی، وفاداری مشتریان را برای آن‌ها به همراه می‌آورد (کاپفر، ۲۰۰۷).

در این راستا حوزه خدمات بیمه (به‌دلیل گسترش روزافزون بخش خدمات و به‌طور خاص خدمات بیمه) برای انجام پژوهش برگزیده شد. صنعت بیمه در سطح جهان یکی از صنایع گسترده، پیچیده و حیاتی است. در سده حاضر کوشش‌های اقتصادی به‌گونه‌ای شکل گرفته که ادامه آن بدون پشتوانه بیمه‌ای به‌سختی امکان‌پذیر است. پویایی، اثربخشی و توانمندی صنعت بیمه نه‌تنها فضای کسب‌وکار صنعت بیمه را منتفع می‌سازد؛ بلکه تأثیرهای بسیاری بر محیط خارجی (محیط کلان اقتصادی و بازرگانی) می‌گذارد. «بیمه کارآفرین» یکی از نخستین شرکت‌های بیمه خصوصی است که با اهداف خلاقیت و مشتری‌محوری در جست‌وجوی راهی برای دستیابی به مزیت رقابتی بوده و در این راستا وفاداری مشتریان را به‌عنوان مهم‌ترین عامل در این امر مهم موردبررسی قرار داده است. پژوهش حاضر به دنبال

بررسی این سؤال است که آیا ابعاد شناخته‌شده شخصیت برند نقشی در تصویر ذهنی مشتریان و در نهایت وفاداری مشتریان بیمه کارآفرین دارد؟ به عبارت دیگر، هدف این پژوهش، نقش محوری شخصیت برند در تأثیرگذاری بر فرآیند وفاداری به برند و نقش میانجی تصویر برند در تأثیرگذاری بر فرآیند وفاداری به برند است.

۲. مبانی نظری و پیشینه پژوهش

شخصیت برند. شخصیت برند از جمله ابعادی است که در متون نوین توجه بسیاری به آن شده است؛ زیرا کالاها افزون بر موارد کاربردی، دارای معانی نمادین نیز هستند. بخشی از این معانی نمادین، برگرفته و نتیجه مفاهیمی نظیر شخصیت برند یا تصویری است که کاربر برای خود از آن کالا می‌سازد. آن بخشی از مفهوم نمادین که به وجه فیزیکی خود کالا برمی‌گردد و با ویژگی‌های شخصیتی انسانی توصیف می‌شود، «شخصیت محصول» نامیده می‌شود.

تصویر برند. نخستین بار، گاردنر و لیوی (۱۹۵۵)، مفهوم تصویر برند را مطرح کردند. آن‌ها معتقد بودند که محصولات دارای ماهیت گوناگون، از جمله فیزیولوژیک و اجتماعی هستند. مفهوم تصویر برند، از زمان شناسایی رسمی تاکنون، در پژوهش‌های مربوط به رفتار خریدار (کاربر) به کار گرفته شده است. تصویر برند مجموعه ادراکاتی است که در ذهن کاربر وجود دارد.

وفاداری به برند. وفاداری به برند از زمانی که براون (۱۹۵۲)، آن را شناسایی کرد ارزش بسزایی یافت؛ پس از آن سایر پژوهشگران برند، الگوهای زیادی را برای نشان دادن سازه‌های پدیدآورنده وفاداری به برند توسعه دادند. وفاداری به برند هدف نهایی و غایی شرکتی است که دارای محصولی با نشان تجاری ویژه است. برتری یا ترجیح خرید یک برند ویژه در یک قفسه محصول توسط مشتری، وفاداری به برند نام دارد. مشتریان در آغاز، به‌طور آزمایشی از محصولی با نشان بازرگانی ویژه، خرید می‌کنند و پس از خشنودی از آن به تکرار و ادامه خرید همان نشان تجاری یا برند مایل می‌شوند؛ زیرا به آن محصول آشنا و از کیفیت آن مطمئن هستند. برندهای موفق و قوی جایگاه فیزیکی خود را ارتقا می‌دهند؛ از این‌رو با کاربران ارتباط عمیقی برقرار می‌کنند و زنده می‌مانند. برند قوی بر پایه وفاداری مشتری است. در جدول ۱، پیشینه پژوهش بر مبنای سیر تاریخی ارائه شده است.

جدول ۱. پیشینه پژوهش

مطالعه	یافته‌ها
آکر (۱۹۹۷)	آکر (۱۹۹۷) در الگوی شخصیت برند، یک چارچوب نظری برای شخصیت برند و ابعاد تعیین‌کننده آن ارائه داد و مقیاسی برای اندازه‌گیری آن ایجاد کرد. او دریافت که پنج بُعد بنیادین شخصیت برند عبارت‌اند از: صداقت، هیجان، شایستگی، پیچیدگی (دل‌فریبی) و گرایش‌های فردی (ناهمواری).
کیم و همکاران (۲۰۰۱)	ارزش برند تأثیر چشمگیری بر تصویر برند دارد و هر یک از ابعاد ارتباط موفق با مشتری بر تصویر برند مؤثر است؛ همچنین کوشش‌های بازاریابی در ایجاد تصویر برند، ارزش ویژه‌ای دارد.
هسانی و دیگران (۲۰۰۶)	مفاهیم تصویر و شخصیت برند به یکدیگر مرتبط هستند. دست‌کم دو معیار تصویر برند (دردسترس بودن و اثرگذار بودن)، به طرز قابل‌توجهی به سه بُعد شخصیت برند (دربگیرنده صلاحیت و شایستگی، هیجان و شور، صداقت و صمیمیت مرتبط هستند. طبق این پژوهش، تصویر برند یک مفهوم فراگیر و همه‌جانبه است و شخصیت برند بیشتر به مفاهیم عاطفی تصویر برند مرتبط است.
منگ اکسیا (۲۰۰۷)	در این پژوهش تأثیر شخصیت برند بر ترجیحات مشتری نسبت به برند، تعهد، وفاداری و قصد خرید سنجیده شد. نتایج نشان داد که شخصیت برند تأثیر مثبت بر ترجیحات برند، تعهد، وفاداری و قصد خرید دارد.
کایمان و آراسلی (۲۰۰۷)	با به‌کارگیری ابعاد کیفیت ادراک‌شده و بررسی رابطه آن‌ها با وفاداری و تصویر برند مشخص شد که ابعاد ارزش ویژه برند بر تصویر برند تأثیرگذار است.
کیم و هیون (۲۰۱۰)	عملکرد آمیخته‌های بازاریابی رابطه مثبتی با ارزش نام و نشان تجاری دارد و تصویر شرکت اثر آمیخته‌های بازاریابی را بر هر سه جزء ارزش نام و نشان تجاری تعدیل می‌کند.
اسماعیل و اسپینلی (۲۰۱۱)	بُعد هیجان اثر مستقیم بر عشق به برند ندارد؛ هرچند اثر غیرمستقیم آن از طریق تصویر برند کاملاً مشهود است.
ابراهیمی و خلیفه (۲۰۱۳)	این پژوهش بر آگاهی مدیران شرکت‌ها در زمینه جنبه‌های ذهنی وفاداری به برند، پیش‌زمینه‌ای برای تأثیر بر الگوی سنتی وفاداری به برند است؛ بنابراین مدیران بازاریابی باید پرداختن به هویت برند و شخصیت برند را جزو سازه‌های ضروری برای پیشرفت برند خود بدانند.
قلی پور و همکاران (۲۰۱۵)	ارزش ویژه برند بر ارزش ادراک‌شده و قصد خرید مجدد اثر مثبت و معنادار دارد. کیفیت ادراک‌شده به‌طور غیرمستقیم از طریق ارزش ادراک‌شده اثر مثبتی و معنادار بر قصد خرید مجدد دارد و درنهایت وفاداری برند، تنها بُعدی است که به‌صورت مستقیم و غیرمستقیم از طریق ارزش ادراک‌شده بر قصد خرید مجدد اثر مثبت و معنادار دارد.
صنایعی و میر مهدی (۱۳۹۴)	ارتباط میان شخصیت برند، اشتیاق برند و وفاداری به برند بررسی شد و نتایج نشان داد که تأثیر مستقیم شخصیت برند بر وفاداری برند معنادار نبوده و نیازمند متغیری میانجی

1. sincerity
2. excitement
3. competence
4. sophistication
5. ruggedness

است؛ بنابراین شخصیت برند بر وفاداری به برند به‌طور غیرمستقیم از طریق اشتیاق به برند تأثیرگذار است.

۳. توسعه فرضیه‌ها و الگوی مفهومی

در پژوهش هسانی و همکاران (۲۰۰۶)، مشخص شد که تصویر برند و شخصیت برند مرتبط هستند. طبق این پژوهش به نظر می‌رسد که تصویر برند یک مفهوم فراگیر و همه‌جانبه است و شخصیت برند بیشتر به مفاهیم عاطفی تصویر برند مرتبط است. بر پایه پژوهش صنایعی و میر مهدی (۱۳۹۴)، تأثیر مستقیم شخصیت برند بر وفاداری برند معنادار نبوده و نیازمند متغیری میانجی است؛ بنابراین شخصیت برند بر وفاداری به برند به‌طور غیرمستقیم از طریق اشتیاق به برند تأثیرگذار است. این پژوهش متغیر تصویر برند را به‌عنوان متغیر میانجی در نظر گرفته است. کیم و هیون (۲۰۱۰)، متغیر تصویر شرکت به‌عنوان یک متغیر تعدیلگر، اثر آمیخته‌های بازاریابی را بر ارزش نام و نشان تجاری تعدیل می‌کند؛ از این رو فرضیه اول پژوهش به شرح زیر تدوین می‌شود:

فرضیه اصلی اول: رابطه معناداری میان ابعاد منتخب شخصیت برند و تصویر برند وجود دارد.

با توجه به پژوهش‌هایی که درباره الگوی شخصیت برند آکر (۱۹۹۷)، صورت گرفت، این الگو به‌عنوان الگوی پایه‌ای این پژوهش در نظر گرفته شد و هر پنج بُعد شناسایی شده شامل صداقت، هیجان، شایستگی، پیچیدگی (دل‌فریبی) و گرایش‌های فردی (ناهمواری) تعریف شده در آن به‌عنوان ابعاد بنیادین شخصیت برند در نظر گرفته شدند. این الگو در فرهنگ‌ها و کشورهای گوناگون نیز مورد آزمایش شده است. در این پژوهش این ابعاد به‌طور جداگانه بررسی می‌شوند. بر اساس پژوهش اسماعیل و اسپینلی (۲۰۱۱)، بُعد هیجان، اثر غیرمستقیم بر عشق به برند، از طریق تصویر برند، دارد که در این فرضیه رابطه بین بُعد هیجان و تصویر برند بررسی می‌شود. در پژوهش هسانی و همکاران (۲۰۰۶)، سه بُعد صلاحیت و شایستگی، هیجان و شور، صداقت و صمیمیت تأثیر زیادی بر تصویر برند داشته‌اند؛ بنابراین فرضیه‌های فرعی به‌صورت زیر تدوین می‌شوند:

فرضیه فرعی اول (H_1): رابطه معنادار و مثبتی بین صداقت و تصویر برند وجود دارد.

فرضیه فرعی دوم (H_2): رابطه معنادار و مثبتی بین هیجان و تصویر برند وجود دارد.

فرضیه فرعی سوم (H_3): رابطه معنادار و مثبتی بین شایستگی و تصویر برند وجود دارد.

فرضیه فرعی چهارم (H_4): رابطه معنادار و مثبتی بین پیچیدگی و تصویر برند وجود دارد.

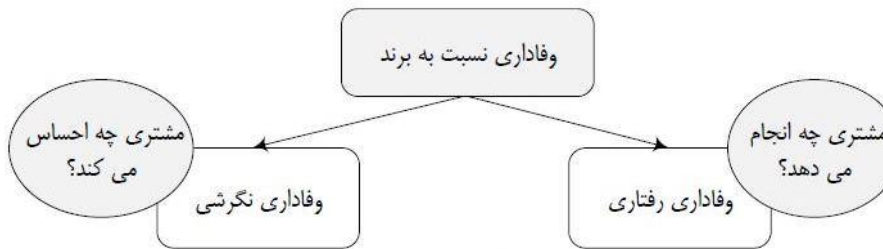
فرضیه فرعی پنجم (H_5): رابطه معنادار و منفی بین ناهمواری و تصویر برند وجود دارد.

در نتیجه پژوهش‌های منگ اکسیا (۲۰۰۷) مشخص شد که شخصیت برند تأثیر مثبتی بر وفاداری دارد. در این پژوهش تأثیر شخصیت برند بر ترجیحات مشتری نسبت به برند، تعهد،

وفاداری و قصد خرید سنجیده شد. نتایج نشان داد که شخصیت برند تأثیر مثبت بر ترجیحات برند، تعهد، وفاداری و قصد خرید دارد؛ بنابراین فرضیه دوم به صورت زیر تبیین می‌شود:

فرضیه اصلی دوم: رابطه معنادار و مثبتی بین تصویر برند و وفاداری به برند وجود دارد.

هرچند متغیر تصویر برند قبلاً به عنوان متغیر میانجی در نظر گرفته شده است، اما پژوهش‌های اندکی وفاداری را در دو بُعد تفکیک شده نگرشی و رفتاری بررسی کرده‌اند. با پرداختن به ابعاد اصلی وفاداری دربرگیرنده بُعد نگرشی و رفتاری این پژوهش متغیر وفاداری را در دو بُعد جداگانه مورد بحث قرار داده است (خان، ۲۰۰۹). وفاداری نگرشی، علاقه‌ای نظام‌مند به ترجیح یک برند یا انعکاسی احساسی به یک برند است و وفاداری رفتاری، عموماً به واکنش‌های رفتاری که دربرگیرنده خرید مجدد و تبلیغات شفاهی است، اشاره دارد (مورگان، ۱۹۹۹). شکل ۱، دو بُعد وفاداری نسبت به برند را نشان می‌دهد.



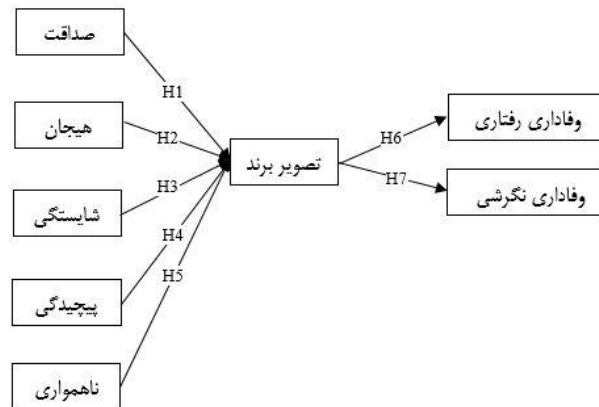
شکل ۱. دو بُعد وفاداری نسبت به برند

با توجه به شکل ۱، و پژوهش‌های ذکر شده فرضیه‌های فرعی ششم و هفتم به صورت زیر تدوین می‌شوند:

فرضیه فرعی ششم (H_6): رابطه معنادار و مثبتی میان تصویر برند و وفاداری رفتاری وجود دارد.

فرضیه فرعی هفتم (H_7): رابطه معنادار و مثبتی میان تصویر برند و وفاداری نگرشی وجود دارد.

با توجه به مبانی نظری و پیشینه و همچنین فرضیه‌های تدوین شده، الگوی مفهومی پژوهش به صورت شکل ۲، تعریف می‌شود.



شکل ۲. الگوی مفهومی پژوهش

۴. روش‌شناسی

پژوهش حاضر از نظر هدف کاربردی و از نظر شیوه گردآوری داده‌ها، پژوهشی توصیفی - غیرآزمایشی است. با توجه به اینکه روش الگوی معادلات ساختاری برای پاسخگویی به سؤال‌های پژوهش و آزمون فرضیه‌ها به کار رفت، این پژوهش جزو پژوهش‌های همبستگی از نوع «ماتریس همبستگی یا کوواریانس» است.

جامعه آماری پژوهش شامل کلیه خریداران (مشتریان) «بیمه کارآفرین» در شهر تهران است که از نظر تعداد افراد جزو جامعه‌های نامحدود محسوب می‌شود؛ بنابراین فرمول‌های آماری برای برآورد حجم نمونه به کار رفت.

در این پژوهش با به‌کارگیری نظر صاحب‌نظران و استادان دانشگاه، پرسشنامه مقدماتی تهیه شد. پس از تعیین اعتبار و روایی، پرسشنامه پایانی در میان مشتریان شعب منتخب «بیمه کارآفرین» توزیع و داده‌های لازم گردآوری شد. نمونه آماری به روش غیرتصادفی از میان مشتریان در شعب «بیمه کارآفرین» در تهران بزرگ ۳ شعبه گزینش شده است؛ به این منظور از میان شعب «بیمه کارآفرین» در تهران بزرگ ۳ شعبه گزینش شد و در هر یک از شعب، تعداد ۱۰ برگ پرسشنامه توزیع شد. از همکاران شعبه خواسته شد که پرسشنامه‌ها را به صورت تصادفی به ۱۰ مشتری شعبه بدهند. از آنجا که الگوی مفهومی پژوهش، برخاسته از پیشینه پژوهش و نشان‌دهنده نظرهای متخصصان و خبرگان موضوع است، روایی محتوایی آن مورد تأیید است.

برای سنجش قابلیت اعتماد، پرسشنامه ابتدا در میان ۳۰ نفر از مشتریان توزیع و پس از گردآوری بررسی و تحلیل شد. از آنجا که ضریب آلفای کرونباخ همه ابعاد پرسشنامه بیشتر از ۷۰ درصد است، حجم نمونه مورد نیاز به دست آمده از طریق نمونه‌گیری فرمول کوکران، ۱۹۷

نفر بود که در این پژوهش، آزمون کیزر-میر - اولکین^۱ برای سنجش کفایت نمونه‌گیری به‌کار رفت. این آزمون با نشان اختصاری KMO، نخستین هدف تحلیل عامل را برآورده می‌کند؛

بر اساس نتیجه آزمون KMO که مقدار آن برابر با ۰/۸۶۳ و بزرگ‌تر از ۰/۶ است، تعداد نمونه برای تحلیل عاملی کافی است؛ همچنین مقدار sig آزمون بارتلت کمتر از ۵ درصد است که نشان می‌دهد تحلیل عاملی برای شناسایی ساختار مناسب است و فرض شناخته‌شده بودن ماتریس همبستگی، رد می‌شود.

در پژوهش حاضر هفت الگوی اندازه‌گیری برای متغیرهای نهفته پژوهش، دربرگیرنده صداقت و صمیمیت، هیجان و شور، صلاحیت و شایستگی، پیچیدگی و فریبندگی، نیرومندی و استحکام، تصویر برند و وفاداری در نظر گرفته شد که برآزش آن‌ها به‌وسیله تحلیل عاملی تأییدی به‌صورت جداگانه موردبررسی قرار گرفت. با توجه به نتایج تحلیل عاملی تأییدی، همه متغیرهای پژوهش از دقت لازم برای اندازه‌گیری سازه و صفت پنهان خود برخوردار است.

۵. تحلیل داده‌ها و یافته‌ها

داده‌های مربوط به ویژگی‌های جمعیت‌شناختی مانند جنسیت، سن، وضعیت تأهل، تحصیلات و میزان آشنایی با «بیمه کارآفرین» در جدول ۲، نشان داده شده است.

جدول ۲. نتایج بررسی و تحلیل داده‌های جمعیت‌شناختی

متغیر	درصد
جنسیت	زن ۳۷
	مرد ۶۳
سن	۲۰ تا ۲۵ سال ۱۶
	۲۶ تا ۳۰ سال ۲۴/۵
	۳۱ تا ۳۵ سال ۲۳/۵
	۳۶ تا ۴۰ سال ۱۰
وضعیت تأهل	بیشتر از ۴۱ سال ۲۶
	مجرد ۴۲
تحصیلات	متأهل ۵۸
	زیر دیپلم و دیپلم ۶/۵
	فوق دیپلم و لیسانس ۴۹
میزان آشنایی با بیمه کارآفرین	فوق لیسانس و بالاتر ۴۴/۵
	کمتر از ۳ سال ۱۵/۵
	۳ تا ۵ سال ۲۶/۵

1. Kaiser-Meyer-Olkin: Measuring of Sampling Adequacy

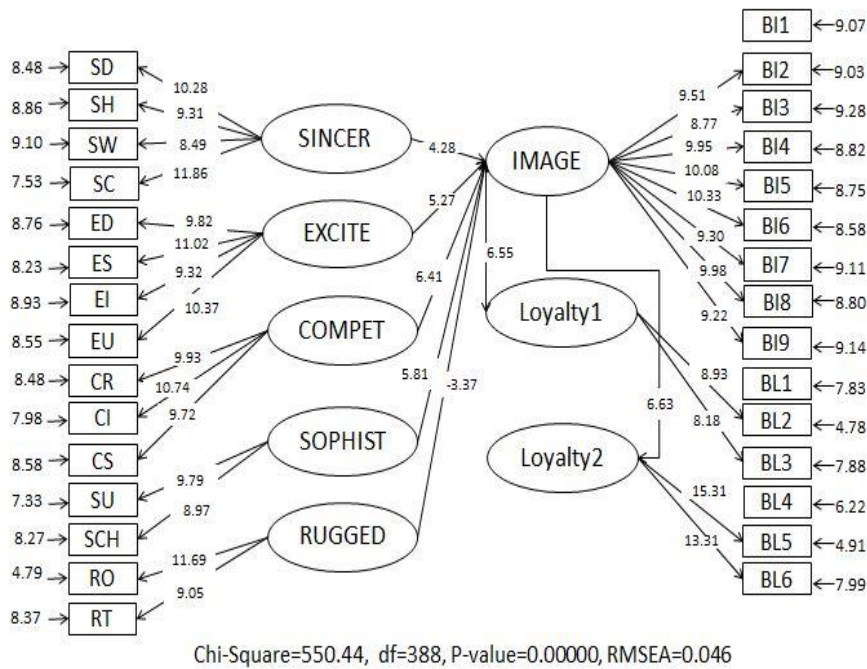
۲۳/۵	۶ تا ۹ سال
۳۴/۵	۹ سال و بیشتر

در بخش آمار استنباطی و برای الگوسازی و تعیین روابط بین متغیرها روش معادلات ساختاری به کار رفت. برای ارزیابی برازندگی الگوی ساختاری شاخص‌های متفاوتی وجود دارد. در پژوهش حاضر برای ارزیابی برازش الگو ساختاری شاخص‌هایی نظیر شاخص کای اسکویر بر درجه آزادی (X2/df)، شاخص برازندگی تطبیقی (CFI)، شاخص نرم‌شده برازندگی (NFI)، شاخص نرم‌نشده برازندگی (NNFI)، شاخص برازندگی (GFI)، شاخص تعدیل برازندگی (AGFI)، شاخص برازندگی فرآیند (IFI)، شاخص جذر برآورد خطای تقریب (RMSEA) و شاخص میانگین مجذور پس‌مانده‌ها استاندارد شده (SRMR) به کار گرفته شد. مقدار معیار (حد مطلوب) و مقدار گزارش شده هر یک از شاخص‌های بالا برای الگوی معادلات ساختاری پژوهش در جدول ۳، آورده شده است.

جدول ۳. شاخص‌های برازش الگوی ساختاری پژوهش

شاخص	معیار	مقدار گزارش شده
X2/df	۳ و کمتر	۱/۴۱
NFI	۰/۹ و بیشتر	۰/۹۳
NNFI	۰/۹ و بیشتر	۰/۹۷
IFI	۰/۹ و بیشتر	۰/۹۷
CFI	۰/۹ و بیشتر	۰/۹۷
GFI	۰/۹ و بیشتر	۰/۹۴
RMSEA	کوچک‌تر از ۰/۰۸	۰/۰۴۶
RMR	نزدیک به صفر	۰/۰۶۰

مقادیر به دست آمده برای همه شاخص‌های نیکویی برازش در جدول ۳ و فاصله آن‌ها از سطوح پیشنهادی نشان‌دهنده برازش مطلوب الگوی نهایی پژوهش است. الگوی پایانی و تأیید شده پژوهش به همراه اثرات مستقیم و متغیرهای مستقل بر متغیر وابسته، در شکل ۳، مشاهده می‌شود.



شکل ۳. الگوی ساختاری فرضیه‌های فرعی پژوهش در حالت معناداری

در پایان، جایگاه موجود ابعاد شخصیت برند، تصویر برند و وفاداری برند بررسی می‌شود. شخصیت برند از پنج بُعد و وفاداری از دو بُعد گوناگون تشکیل شده‌اند. بر پایه پرسشنامه‌ای که در اختیار افراد قرار گرفت از آن‌ها خواسته شد که جایگاه هر یک از ابعاد شخصیت برند، تصویر برند و وفاداری برند را مشخص کنند. روش استنباط این مطلب که «آیا جایگاه موجود این متغیرها از حد متوسط بیشتر است یا کمتر؟» به این صورت است که دست کم ۵۰ درصد از خبرگان باید اتفاق نظر داشته باشند که جایگاه آن متغیر از حد متوسط بیشتر است یا به عبارت دیگر میانگین نظر خبرگان از ۳ بیشتر باشد (در طیف پنج‌نقطه‌ای لیکرت حد وسط ۳ است). بر پایه این آزمون دو فرض موجود است:

جایگاه موجود متغیرها در حد متوسط یا کمتر است $\mu \leq 5$.

جایگاه موجود متغیرها از حد متوسط بیشتر است $\mu > 5$.

نتایج این آزمون در جدول ۴، خلاصه شده است.

جدول ۴. شاخص‌های توصیفی متغیرهای پژوهش

متغیر	میانگین	انحراف معیار
صداقت و صمیمیت	۳/۹۳۴	۰/۵۲۴
هیجان و شور	۳/۸۶۹	۰/۵۷۳
صلاحیت و شایستگی	۳/۸۸۲	۰/۵۵۸
پیچیدگی و فریبندگی	۳/۹۶۱	۰/۵۹۸
نیرومندی و استحکام	۳/۹۲۹	۰/۶۶
تصویر برند	۴/۰۵۴	۰/۷۶۵
وفاداری رفتاری	۴/۰۰۳	۰/۸۳۶
وفاداری نگرشی (احساسی)	۳/۹۱۲	۰/۹۳۲

نتایج ضرایب استاندارد (ضریب مسیر) مقدار آماره تی (T-Value) متغیرهای الگوی پژوهش که با نرم‌افزار لیزرل تحلیل شده است در جدول ۵، مشاهده می‌شود.

جدول ۵. آزمون t یک‌نمونه‌ای برای بررسی جایگاه موجود ابعاد متغیرهای پژوهش

متغیرها	مقدار آزمون شده = ۳		
	سطح اطمینان ۹۵ درصد	میزان تفاوت با حد متوسط (۳)	t
صداقت و صمیمیت	حد بالا	حد پایین	۲۵/۲۰۶
هیجان و شور	۱/۰۰۷	۰/۸۶۱	۰/۹۳۴
صلاحیت و شایستگی	۰/۹۴۹	۰/۷۸۹	۰/۸۶۹
پیچیدگی و فریبندگی	۰/۹۶	۰/۸۰۴	۰/۸۸۲
نیرومندی و استحکام	۱/۰۴۴	۰/۸۷۷	۰/۹۶۱
تصویر برند	۱/۰۲۱	۰/۸۳۷	۰/۹۲۹
وفاداری رفتاری	۱/۱۶۱	۰/۹۴۷	۱/۰۵۴
وفاداری نگرشی (احساسی)	۱/۱۲	۰/۸۸۷	۱/۰۰۳
صداقت و صمیمیت	۱/۰۴۲	۰/۷۸۲	۰/۹۱۲

با توجه به جدول ۵، نتایج آزمون t نشان می‌دهد که میانگین تمامی متغیرها بیشتر از حد متوسط است و تفاوت معناداری با حد متوسط (۳) دارد. مقدار آماره t برای همه متغیرها بیشتر از ۱/۹۶ و سطح معناداری کمتر از ۰/۰۵ است که اختلاف از حد متوسط مثبت است. این مطلب تأیید می‌کند که جایگاه موجود همه متغیرها در سطح اطمینان ۹۵ درصد از حد متوسط بیشتر است.

در جدول ۶، روابط میان اجزای الگوی پژوهش و نوع تأثیر آن‌ها (مستقیم، غیرمستقیم و

مثبت یا منفی بودن) نشان داده شده است.

جدول ۶. روابط میان اجزای الگوی پژوهش

متغیر مستقل	متغیر وابسته	تأثیر
صداقت و صمیمیت		مستقیم، مثبت و معنادار
هیجان و شور		مستقیم، مثبت و معنادار
صلاحیت و شایستگی	تصویر برند	مستقیم، مثبت و معنادار
پیشگیری و فریبندگی		مستقیم، مثبت و معنادار
نیرومندی و استحکام		مستقیم، منفی و معنادار
تصویر برند	وفاداری نگرشی	مستقیم، مثبت و معنادار
	وفاداری رفتاری	مستقیم، مثبت و معنادار
شخصیت برند	وفاداری نگرشی	غیرمستقیم از طریق متغیر میانجی تصویر برند
	وفاداری رفتاری	غیرمستقیم از طریق متغیر میانجی تصویر برند

با توجه به معناداری مسیرهای فرضیه‌های پژوهش، فرضیه‌های اول تا هفتم تأیید می‌شوند.

۶. نتیجه‌گیری و پیشنهادها

تصویر برند و شخصیت برند اجزای کلیدی وفاداری به برند و جایگاه‌یابی برند است (پلامر، ۱۹۸۴). هرچند الگوهای زیادی در راستای توضیح این مفاهیم وجود دارد، ابهامات بسیاری ارتباط بین تصویر برند و شخصیت برند را احاطه کرده است. مفهوم‌سازی و تجسم ضعیف و کمبود پژوهش‌های کاربردی مانع درک این ارتباط شده است که در پژوهش حاضر در راستای روشن‌سازی این رابطه تلاش شده است. در پژوهش‌های خارجی کمتر پژوهشی درباره خدمات در این زمینه صورت گرفته است. در پژوهش رحیم‌نیا و فاطمی (۲۰۱۲)، با عنوان «بررسی نقش واسط ارزش ویژه‌ی برند مبتنی بر مشتری در تأثیر تصویر برند و ارتباط با مشتری در هتل‌های پنج ستاره مشهد»، نقش واسط ارزش ویژه برند بر تصویر برند و ارتباط موفق با مشتری بررسی و تحلیل شد. نتایج این پژوهش نشان داد که اثر غیرمستقیم ارتباط موفق با مشتری بر تصویر برند، بیشتر از اثر مستقیم آن است که نقش برجسته ارزش ویژه برند در ایجاد تصویر از برند را نشان می‌دهد. نتایج این پژوهش مشابه یافته‌های پژوهش حاضر است. پژوهشی مشابه در صنعت بیمه نشان داد که ارزش ویژه برند بر قصد خرید مجدد بیمه‌گذاران عمر، اثر مثبت و معنادار دارد و درنهایت وفاداری برند، تنها بُعدی است که به صورت مستقیم و غیرمستقیم از طریق ارزش ادراک شده بر قصد خرید مجدد بیمه‌گذاران

عمر اثر مثبت و معنادار دارد (قلی‌پور و همکاران، ۲۰۱۵).

در این پژوهش اثر شخصیت برند در تحلیلی عملی آزمون شد. یافته‌های کلیدی این پژوهش عبارت‌اند از: بعد از کنترل سازه‌ها و متغیرهای دیگر، شخصیت‌های برند قوی و محبوب به‌طور مستقیم بر تصویر برند و به‌طور غیرمستقیم بر وفاداری رفتاری و نگرشی مشتریان اثرگذار است؛ در نتیجه توسعه مثبت در جداسازی شخصیت برای یک برند هدف برتری چون وفاداری مشتریان را تقویت می‌کند. با توجه به بیشترین میزان تأثیرگذاری بُعد اصلی صلاحیت و شایستگی به‌صورت مستقیم بر تصویر برند و غیرمستقیم بر وفاداری رفتاری و نگرشی مشتریان این بیمه، پیشنهاد می‌شود با توجه به ابعاد فرعی آن، شامل قابل‌اطمینان‌بودن، باهوش و موفق‌بودن، در راستای جلب نظر مشتریان درباره این صفات تلاش بیشتری انجام دهد. جلب اطمینان مشتریان با ارائه سابقه تاریخی و بیان موفقیت‌های این شرکت و همچنین رابطه آن با «بانک کارآفرین» قابل‌حصول است. این امر همچنین تأییدی بر موفق‌بودن این شرکت است و در نهایت برای نشان‌دادن باهوش‌بودن این مجموعه می‌توان با برنامه‌های کاملاً اقتضایی که متناسب با نیاز و کاربرد همه مشتریان است، زمینه جلب نظر آن‌ها را نیز فراهم آورد. با تحلیلی مشابه درباره بُعد هیجان و شور به‌عنوان دومین بُعد برجسته و تأثیرگذار، پیشنهاد می‌شود با توجه به گویه‌های عملیاتی آن، دربرگیرنده صفاتی چون جسور و باشهامت، سرزنده و باروح، خلاق و با تخیل قوی و به‌روزرسانی اقدامات نوآورانه و منحصربه‌فردی در راستای جلب نظر مشتریان در این زمینه صورت گیرد.

مهم‌ترین محدودیت‌های پژوهش حاضر عبارت‌اند از: طولانی‌بودن سؤال‌های پرسشنامه پژوهشی و زمان‌بر بودن گردآوری داده‌ها، عدم دسترسی آسان به مشتریان «بیمه کارآفرین» و همچنین نداشتن درک کافی و صحیح مشتریان از مفاهیمی چون شخصیت برند و تصویر برند و در نتیجه زمان‌بر بودن تعریف مفاهیم به‌صورت فردبه‌فرد.

با توجه به محدودیت‌های این پژوهش و سایر پژوهش‌های بررسی‌شده، پیشنهادهای زیر برای پژوهش‌های آتی ارائه می‌شود:

- انجام پژوهش‌های کیفی و اکتشافی با برگزاری مصاحبه‌های عمیق یا تشکیل گروه کانونی به‌منظور ارائه توضیح مفاهیم پرسشنامه؛

- بررسی دو بُعد هیجان و صلاحیت به‌عنوان تأثیرگذارترین ابعاد شخصیت برند و تأثیر مستقیم آن‌ها بر وفاداری برند؛

- بررسی ارتباط میان ابعاد شخصیت برند و شخصیت کاربر به‌صورت منفک در هر بُعد در «بیمه کارآفرین».

منابع

1. Aaker, J.L. (1997). Dimensions of brand personality. *Journal of Marketing Research*, 34 (3), 347.
2. Aaker, J.L., Benet, M.V. & Garolera, J. (2001). Consumption symbols as carriers of culture: A study of Japanese and Spanish Brand Personality. *Journal of personality and social psychology*, 81(3), 492-508.
3. Brown, G.H. (1952). Brand Loyalty: Fact or Fiction. *Advertising Age*, 23, 53-55.
4. Delavar, A. (2001). *Research method in psychology and educational science*. Tehran: Roshd Nashr, 432. (In Persian)
5. Ebrahimi, A., Khalifeh, M., Samizadeh, M. (2013). Consideration of psychological processes effects of brand identity and brand identification on brand loyalty. *Journal of business management perspective*, 12, 189-208. (In Persian)
6. Gardner, B.B. and Levy, S.J. (1955). The Product and the Brand. *Harvard Business Review*, 33(2), 33-39.
7. Hosany, S., Yuksel E., & Muzaffer U. (2006). Destination Image and Destination Personality: An Application of Branding Theories to Tourism Places. *Journal of Business Research*, 59(5), 638-42.
8. Ismail, A. R, Spinelli, G. (2011). Effects of brand love, personality and image on word of mouth. *Journal of Fashion Marketing and Management*, 16(4), 386 - 398.
9. Kapferer J.N. (2007). *Strategic Brand Management*. Translation of Gorbanlou S., (1st Ed.), Tehran: Mobaleghan Pub. (In Persian)
10. Kayaman, R., & Arasli, H. (2007). Customer based brand equity: evidence from the hotel industry. *Managing Service Quality*, 17(1), 92-109.
11. Khan, B. M. (2009). Consumers and Their Brands: Deciphering Dimensions of Loyalty. *International Journal of Business Insights & Transformation*, 2(1), 84-92.
12. Kim, J. & Hyum, Y., (2010). A model to investigate the influence of marketing-mix efforts and corporate image on brand equity in the IT software sector. *Industrial marketing management*, 40(3), 424-438.
13. Kim, K. C., Park, B. S., & Han, D. (2001). The effect of brand personality and brand identification on brand loyalty: Applying the theory of social identification. *Japanese Psychology Research*, 43(4), 195-206.
14. Malhotra, N.K. (1981), A scale to measure self-concepts, person concepts, and product concepts. *Journal of Marketing Research*, 18(4), 456-64.
15. Mengxia, Z. (2007). Impact of brand personality on PALI: A comparative research between two different brands. *International Management Review*, 3(3).p 36.
16. Moosakhani M., Mohammadian M., Nemati A., Arabsorkho H., Naserzadeh A., Poorsoltani S.M., Nalchigar S., Reisi I. (2010). *Research Methodology in the field of Information System*. Tehran, Negahe Danesh Pub. (In Persian)
17. Morgan, R. P. (1999). A consumer-orientated framework of brand equity and loyalty. *International Journal of Market Research*, 6542(1), -78.
18. Nasiripour A, Gohari M, Nafisi A. (2010). Branding and Functional Indices Relationship in Mashhad Ghaem Hospital. *Journal of Health Administration*, 13(41), 15-20

19. Plummer, J. T. (1984/85). How Personality Makes a Difference. *Journal of Advertising Research*, 24(6), 27-31.
20. Rahim Nia, F., Fatemi, F. (2012). Examining the Mediating Role of Customer-based Brand Equity on Successful Customer Relationship and Brand Image in Mashhad 5-star Hotels. *Journal of Modern Marketing Research*, 4, 73-92. (In Persian)
21. Rahmatollah Gholipour R., Aghazadeh H., Bakhshizadeh E. (2015). The impact of brand equity on repurchase intention mediated by perceived value. *Journal of business management perspective*, 23, 157-175. (In Persian)
22. Sanaiee A., Mirmehdi S.M, Salehzadeh R. (2015). Evaluation of the mediator role of brand passion on brand personality and brand loyalty. *Journal of business management perspective*, 23, 103-116. (In Persian)
23. Sarmad, Z., Bazargan, A., Hedjazi, A. (2011). *Research Methods in Behavioral Sciences*, (221th Ed.), Teharn: Agah Pub. (In Persian)
24. Taheri A. (1995). *Research Methodology and Bibliography*. Teharn: Payam Noor University Pub. (In Persian)