

نقش قابلیت‌های پویا در خلق مزیت رقابتی

محسن اکبری*، محمد اسماعیل‌زاده**

چکیده

محیط رقابتی امروز به دلیل اینکه به شدت در حال تغییر بوده و نوع تغییرات نیز بسیار متنوع شده است، نیازمند قابلیت‌هایی هستند که بتوانند برای بنگاه‌ها مزیت رقابتی پایدار را به‌وجود آورند. بسیاری از پژوهشگران پیشنهاد می‌کنند که اگر با توجه به شرایط تغییر یافته کنونی بنگاه‌ها بخواهند که از مزیت‌های رقابتی گذشته استفاده کنند، نمی‌توانند با بنگاه‌های پیشرو رقابت کنند، لذا باید به سمت کسب و حفظ قابلیت‌های رقابتی پویا حرکت نمایند. هدف این مقاله بررسی قابلیت‌های پویا و تأثیرات آن بر ایجاد مزیت‌هایی رقابتی است. در این مقاله، ابتدا مزیت‌های رقابتی و رویکرد های تدوین راهبرد به صورت اختصار تشریح شد. در ادامه، قابلیت‌های پویا به تفصیل بحث شد. به منظور بررسی فرضیه پژوهش به صورت میدانی اقدام به جمع‌آوری داده‌ها از ۱۴۲ مدیران بنگاه‌های صنعتی شهرک صنعتی سلفچگان شد. با توجه به تحلیل‌های انجام گرفته، سه قابلیت یکپارچگی، یادگیری و پیکره‌بندی به‌عنوان قابلیت‌های پویا شناسایی شدند و مشخص گردید که همه آن‌ها بر روی مزیت‌های رقابتی تأثیرگذارند و اینکه بعد یادگیری از ابعاد قابلیت‌های پویا بیش‌ترین تأثیرگذاری را بر روی مزیت‌هایی رقابتی دارد.

کلیدواژه‌ها: قابلیت‌های پویا؛ مزیت رقابتی؛ قابلیت‌های رقابتی در بنگاه‌های صنعت.

تاریخ دریافت مقاله: ۹۲/۰۳/۳۱، تاریخ پذیرش مقاله: ۹۲/۰۷/۲۲.

* استادیار، دانشگاه گیلان.

** دانشجوی کارشناسی ارشد، دانشگاه گیلان (نویسنده مسئول).

۱. مقدمه

کسب مزیت رقابتی، اصل و اساس فعالیت‌های مدیران راهبردی است (هلفت و پیتراف، ۲۰۰۹)؛ اما با تغییرات شدید محیطی، حفظ برتری بنگاه‌ها نسبت به رقبا بسیار مشکل شده است (داونی و همکاران، ۲۰۱۰). برخی از پژوهشگران بر این اعتقادند که رویکرد منبع محور، می‌تواند مدیران را در حفظ مزیت‌های رقابتی کمک نماید (بارنی، ۱۹۹۱، پیتراف، ۱۹۹۳ و ورنرفلت، ۱۹۸۴). با ظهور رویکرد منبع محور، توضیح بنیادی برای متفاوت بودن قدرت رقابتی بنگاه‌ها به وجود آمد. این رویکرد دلیل قدرت رقابتی متفاوت بنگاه‌ها را در منابع و دارایی‌های منحصر به فرد آن‌ها می‌داند. این دارایی‌ها و منابع منحصربه‌فرد از قابلیت‌ها و دارایی‌های آن‌ها استخراج می‌شوند که الزاماً همه این دارایی‌ها قابل خریداری کردن نیستند (تیس و همکاران، ۱۹۹۷). این رویکرد، ویژگی‌هایی مانند ارزشمند بودن، کمیاب بودن، غیرقابل تقلید بودن و غیرقابل جایگزین بودن^۱ را برای منابع در نظر می‌گیرد (بارنی، ۱۹۹۱؛ گرت، ۲۰۰۱).

شدت گرفتن تغییرات محیط‌های صنعتی و تجاری در دهه‌های اخیر منجر شده است که بسیاری از رویکردهای سنتی تدوین راهبرد (حتی رویکرد منبع محور) پاسخگوی مدیران راهبردی در خلق مزیت‌های رقابتی ماندگار نباشند. عده‌ای از پژوهشگران به دلیل همین پویایی شدید بازار، نسبت به کارایی این رویکرد نیز، در پاسخگویی به نیازهای بنگاه‌ها در ایجاد و حفظ مزیت‌های رقابتی شک کرده‌اند (آیزنهارد و مارتین، ۲۰۰۰؛ پریم و باتلر، ۲۰۰۱؛ ونگ و احمد، ۲۰۰۷). عده‌ای از پژوهشگران، به جای این رویکرد به رویکردهای پویا، همچون ظرفیت جذب، ظرفیت ادغام، ظرفیت ساخت، ظرفیت سفارش بالاتر و غیره روی آورده‌اند که در مجموع می‌توان آن‌ها را در یک رویکرد تازه تحت عنوان رویکرد قابلیت‌های پویا خلاصه کرد (لی و لیو، ۲۰۱۲)

این تیس و همکارانش بودند که برای اولین بار به منظور پاسخگویی به این نیاز مدیران راهبردی مفهوم قابلیت‌های پویا را ارائه کردند تا اهمیت نقش قابلیت‌های پویا را در ساخت، یکپارچه‌سازی و پیکره‌بندی مجدد منابع برای مقابله با محیط‌های بسیار پویانشان دهند (تیس و همکاران، ۱۹۹۷). به نظر بسیاری از پژوهشگران، در شرایطی که محیط‌های صنعتی و تجاری به شدت در حال تغییر بوده و از پویایی بالایی برخوردار می‌باشند، رویکرد قابلیت‌های پویا، رفتار رقابتی بنگاه‌ها را بهتر از رویکرد منبع محور نشان می‌دهد (تیس و همکاران، ۱۹۹۷؛ آیزنهارت و مارتین، ۲۰۰۰؛ زهرا و همکاران، ۲۰۰۶؛ وو، ۲۰۱۰؛ لین و وو، ۲۰۱۳).

رویکرد قابلیت‌های پویا بیان می‌کند که مزیت رقابتی بنگاه، به فرآیندهای مدیریتی و سازمانی آن بستگی دارد و توسط وضعیت دارایی‌های منحصربه‌فرد آن و مسیرهای دسترسی

1. Valuable, Rare, In-immutable, In-substitutable (VRIN)

به آن‌ها شکل می‌گیرد (تیس و همکاران، ۱۹۹۷). این رویکرد بر توسعه قابلیت‌های مدیریت ترکیب‌های سازمانی و مهارت‌های فناورانه و کارکردی تاکید می‌کند. در واقع به اذعان اغلب پژوهشگران، این رویکرد نسبت به رویکرد منبع محور توانایی بیشتر در برخورد با محیط‌های پویا و به‌شدت در حال تغییر دارد. (ورنرفلت، ۱۹۸۴؛ تیس و همکاران، ۱۹۹۷؛ مارتین، ۲۰۰۰). رویکرد قابلیت‌های پویا سه مؤلفه را به عنوان منابع قابلیت‌های پویا معرفی می‌کند این سه مؤلفه عبارتند از یکپارچگی، یادگیری و پیکره‌بندی مجدد (لین و وو، ۲۰۱۳).

با توجه به این که شرکت‌های صنعتی واقع در شهرک صنعتی سلفچگان در محیط‌های به‌شدت در حال تغییر و رقابتی قرار دارند لزوم توجه به قابلیت‌های پویا برای نشان دادن رفتار رقابتی بنگاه احساس می‌شود. از این رو در این مقاله تلاش می‌کنیم ضمن تعریف رویکرد قابلیت‌های پویا به بررسی تأثیرات آن بر روی مزیت رقابتی بپردازیم. از این رو در بخش اول مقاله پس از بررسی مزیت رقابتی و تعریف آن، به تشریح مختصری در خصوص رویکردهای تدوین راهبرد پرداخته و نهایتاً رویکرد منبع محور و قابلیت‌های پویا را مورد بررسی قرار می‌دهیم. سپس در بخش بعدی مقاله با توجه به مرور ادبیات موضوع به ارائه فرضیه‌هایی اقدام می‌کنیم. در بخش نهایی، به بررسی میدانی این فرضیه‌ها در بنگاه‌های صنعتی شهرک صنعتی سلفچگان می‌پردازیم و ضمن تحلیل نتایج به بحث در این باره می‌پردازیم و نتیجه‌گیری مقاله ارائه خواهد شد.

مزیت رقابتی. با بحثی که در مقدمه شد و بررسی قابلیت‌های پویا به عنوان عامل اثرگذار بر روی مزیت رقابتی، اینک باید به بحث پیرامون مزیت رقابتی بپردازیم. ایجاد مزیت رقابتی نیازمند تعیین عامل‌هایی است که بنگاه را نسبت به آنچه که رقبا در آن قرار دارند و میزانی که از سهم بازار دارند در شرایط بهتری قرار دهد. یک بنگاه زمانی دارای مزیت رقابتی است که دارای منابع و قابلیت‌های مشخصی باشد که منحصربه‌فرد بوده و تقلید آن‌ها مشکل بوده و بتوانند محصولاتی به بازار ارائه دهند که ارزش بسیار زیادی را در مقایسه با رقبا برای مشتری فراهم کنند (بارنی، ۱۹۹۱).

مزیت رقابتی را می‌توان به این صورت تعریف کرد: زمانی که بنگاه راهبرد مشخصی را اجرا می‌کند که رقبا قادر به تقلید آن نیستند و یا اینکه تقلید آن برای رقبا بسیار پر هزینه است. زمانی که رقبا نتوانند این راهبرد ارزش زای بنگاه را تقلید کنند، بنگاه به مزیت رقابتی دست یافته است (هیت و همکاران، ۲۰۰۵). مزیت رقابتی را می‌توان ارزشی دانست که بنگاه به مشتری ارائه می‌کند و مشتری به دلیل ارزشی که بنگاه برای او دارد به بنگاه وفادار می‌ماند. در واقع این ارزش آفرینی بنگاه برای مشتری باعث می‌شود که مشتری، از بین رقبا، بنگاهی را

که ارزش بیشتری برای او فراهم می‌کند، انتخاب نماید. (اولاخ و همکاران، ۲۰۰۰؛ دی و ونزلی، ۱۹۸۸)

مزیت رقابتی از ارزشی که بنگاه به مشتری خود ارائه می‌دهد، مشتق می‌شود. کالکا و مورگان و همکاران مزیت رقابتی را ترکیبی از مزیت هزینه، محصول و خدمات تعریف می‌کنند. مزیت هزینه را مصرف منابع در تولید و ارزش ارائه‌شده بنگاه در بازاریابی محصول و تأثیر نهایی آن‌ها بر روی قیمت، در نظر می‌گیرند. مزیت محصول، کیفیت، طراحی و دیگر جنبه‌های متمایز محصول را بیان می‌کند که توسط بنگاه ارائه می‌شود و محصول بنگاه را از رقبا متمایز می‌کند. مزیت خدمات شامل خدمات مرتبط با ارزشی که بنگاه ارائه می‌دهد، می‌شود؛ مثل سرعت تحویل و قابلیت اطمینان آن و کیفیت خدمات پس از فروش محصول (کالکا، ۲۰۰۲؛ مورگان و همکاران، ۲۰۰۴). با توجه به نظرات این پژوهشگران، ناوارو و همکارانش عواملی مانند تمایز محصول، قیمت، توزیع محصول، ترفیق و ارتباطات، منابع انسانی، ارائه خدمات و هزینه را به عنوان مزیت رقابتی تعریف می‌کنند (ناوارو و همکاران، ۲۰۱۰). شهرت و خوش نامی بنگاه و همچنین نوآوری نیز از جمله مزیت‌های رقابتی دیگری هستند که پژوهشگران در پژوهش‌های خود از آن‌ها استفاده کرده‌اند (گریفیث و همکاران، ۲۰۰۴). بنگاه‌ها مانند افراد، صاحب شهرت و خوش نامی باشند. شهرت، اغلب شامل میزان اطلاعات درباره بنگاه و شکل‌گیری مسئولیت‌پذیری در قبال مشتریان، تأمین‌کنندگان و رقبا است (تیس و همکاران، ۱۹۹۷). گاهی اوقات در نظر گرفتن شهرت، به عنوان یک سرمایه جاری برای بنگاه و وضعیت بازار آن، مشکل است. با این وجود از دیدگاه پژوهشگران دارای خوش‌نامی بهترین وجه از سرمایه‌های ناملموس است که بنگاه را قادر می‌سازد به اهداف بازار دست یابد و یک مزیت رقابتی به حساب می‌آید (تیس و همکاران، ۱۹۹۷).

همان‌گونه که از تعریف هیت و همکارانش از مزیت رقابتی بر می‌آید: مزیت رقابتی نتیجه نهایی راهبردهای ارزش افزای بنگاه است (هیت و همکاران، ۲۰۰۵). بدین منظور در بخش بعدی، رویکردهای مختلف تدوین راهبرد را، به صورت خیلی مختصر، معرفی نموده و سپس تئوری قابلیت‌های پویا و اینکه چرا این تئوری را انتخاب کرده‌ایم را توضیح خواهیم داد. لازم به توضیح است که هر یک از رویکردهای تدوین راهبرد به دنبال تشریح این مساله است که چرا یک یا عده‌ای از بنگاه‌ها نسبت به بنگاه‌های دیگر یا عده‌ای دیگر از بنگاه‌ها به مزیت رقابتی می‌رسند و عملکرد بالاتری از خود نشان می‌دهند.

رویکردهای تدوین راهبرد. رویکردهای غالب تدوین راهبرد را می‌توان در چهار رویکرد سازمان صنعتی، رویکرد تضاد راهبردی، رویکرد منبع محور و رویکرد قابلیت‌های پویا

دسته‌بندی نمود (تیس و همکاران، ۱۹۹۷). رویکرد سازمان صنعتی بر این اساس است که این نیروهای رقابتی هستند که جذابیت یک صنعت را مشخص کرده و بر اساس همین جذابیت صنعت، بنگاه‌ها راهبرد مناسب را برای ورود و بقا در آن انتخاب می‌کنند (تیس و همکاران، ۱۹۹۷). این رویکرد، در دهه ۸۰ میلادی، رویکرد غالب حوزه علم و عمل مدیریت راهبردی بوده است (گرن، ۲۰۰۱). طرفداران رویکرد تضاد راهبردی معتقدند که تا زمانی که تضادی در منافع راهبردی نیروهای صنعت و بنگاه به‌وجود نیاید، تغییری در راهبردها به‌وجود نخواهد آمد. در واقع راهبرد محصول تضاد بین منافع نیروهای رقابتی و منافع بنگاه است. رویکرد منبع محور، رویکرد بعدی است که معتقد است این جذابیت صنعت و تضاد منافع نیست که خلق یا بازنگری راهبردها را به‌وجود می‌آورد؛ بلکه با این منابع، بنگاه است که مشخص می‌کند چه مزیت‌هایی را می‌تواند خلق کند که این مزیت‌ها به بقای آن در محیط کمک نمایند (تیس و همکاران، ۱۹۹۷). این سه رویکرد ریشه‌های خود را از بحث بسیار قدیمی نقاط قوت و ضعف بنگاه می‌گیرند. در دوره جدید، مدارک و شواهد نشان می‌دهد که بنگاه‌ها مزیت‌های پایدار خود را فقط از طریق اثربخشی و کارایی و همچنین مطالعه تغییرات سازمانی و فناوری و اعمال آن‌ها در راهبرد خود به دست می‌آورند. یکی از رویکردهایی که به نحوه مناسبی به این موضوعات جدید می‌پردازد، به عنوان تئوری قابلیت‌های پویا مطرح شده است. رویکرد قابلیت‌های پویا به نقد آخرین رویکرد (رویکرد منبع محور) پرداخته و بیان می‌کند که با تغییرات محیطی، سازمان باید آن قدر پویا باشد که منابع خود را به سرعت تبدیل به قابلیت‌های مناسب برای پاسخگویی به محیط نماید (تیس و همکاران، ۱۹۹۷). البته باید توجه داشت که رویکرد قابلیت‌های پویا، همان رویکرد قبلی منبع محور را توسعه می‌دهد و تاکید می‌کند که منابع مورد نظر در این رویکرد باید پویا باشند. همان‌گونه که قبلاً ذکر شد، طبق رویکرد منبع‌محور، منابعی که یک بنگاه بر اساس آن‌ها مزیت رقابتی کسب می‌کند دارای چهار ویژگی ارزشمندی، کمیابی، تقلید نشدنی و جایگزین ناپذیری می‌باشند (بارنی، ۱۹۹۱؛ گرن، ۲۰۰۱ و هیت و همکاران، ۲۰۰۵).

۲. مبانی نظری و پیشینه پژوهش

حوزه پژوهش‌های مرتبط با پویایی‌های رقابتی، یک موضوع جدید بوده و در دوران رشد آن به سر می‌برد (استفانو و همکاران، ۲۰۱۰؛ هلفت و پیتراف، ۲۰۰۹). مطالعاتی که در زمینه رویکرد قابلیت‌های پویا انجام شده است ساختارها، فرآیندها، تأثیرات و سهم قابلیت‌های پویا را در راهبرد شناسایی کرده‌اند و اغلب پژوهشگران معتقدند که قابلیت‌های پویا، مزیت‌های رقابتی را ارتقا می‌دهند (لین و وو، ۲۰۱۳). تیس و همکاران از اصطلاح قابلیت‌های پویا استفاده

می‌کنند تا بهره‌برداری از شایستگی‌های داخلی و خارجی منحصر به فرد بنگاه را برای تعریف تغییرات محیطی تشریح کنند. این رویکرد بر توسعه قابلیت‌های مدیریت و دشواری تقلید و کپی‌برداری ساختارهای سازمانی و مهارت‌های فناورانه و کارکردی تاکید می‌کند. این موضوع با موضوعاتی همچون بهبود مدیریت، توسعه محصول جدید، تبدیل و انتقال فناوری، مدیریت دارایی‌های فکری، تولید، منابع انسانی و یادگیری سازمانی ادغام می‌شود؛ زیرا این مؤلفه‌ها اغلب از بیرون مرزهای سنتی راهبرد مورد توجه قرار گرفته است. در نتیجه قابلیت‌های پویا می‌تواند به عنوان رویکرد بالقوه یکپارچه برای درک منابع جدید مزیت‌هایی رقابتی مورد توجه قرار گیرد (تیس و همکاران، ۱۹۹۷).

تیس و همکاران چند عامل که تعیین‌کننده شایستگی‌های متمایز و قابلیت‌های پویا می‌باشند را شناسایی کرده‌اند. این عوامل در سه دسته طبقه‌بندی شده‌اند: فرآیندها، موقعیت‌ها و مسیرها. به‌زعم ایشان، مزیت رقابتی بنگاه به فرآیندهای مدیریتی و سازمانی آن بستگی دارد و توسط وضعیت دارایی‌های ویژه‌ی آن و مسیرهای در دسترس آن شکل می‌گیرد (تیس و همکاران، ۱۹۹۷).

فرآیندهای سازمانی سه نقش دارند: نقش هماهنگی و یکپارچگی، یادگیری و پیکره‌بندی مجدد^۱ (نقش تبدیل و دگرگونی). عملکرد عالی سازمان‌ها در درجه اول بستگی به سطح هماهنگی داخلی و خارجی سازمان دارد. هماهنگی داخلی به میزان هماهنگی بین اجزای داخلی سازمان (شامل واحدهای مختلف سازمانی، فناوری و راهبردهای سازمانی) اطلاق می‌شود. هماهنگی خارجی به هماهنگی با تغییرات محیط کلان و خرد سازمان باز می‌گردد (تیس و همکاران، ۱۹۹۷).

یادگیری: یادگیری فرآیندی است که به وسیله تکرار و تمرین وظایف، افراد را قادر می‌سازد که بهتر و سریع‌تر به انجام کار بپردازند. همچنین قادر می‌سازد که فرصت‌های تولید محصول جدید شناسایی شود. (تیس و همکاران، ۱۹۹۷).

در محیط‌های به سرعت در حال تغییر، ارزش قابلیت پیکره‌بندی مجدد ساختار دارایی‌های بنگاه نمایان می‌شود و لزوم اجرای تغییرات داخلی و خارجی احساس می‌شود. در این زمینه، ارزیابی مقایسه‌ای^۲ به عنوان یک فرآیند سازمان‌دهی شده برای بنگاه‌ها ارزشمند است. بنگاه‌هایی که به این قابلیت‌ها دست پیدا می‌کنند بنگاه‌های «بسیار منعطف» نامیده می‌شوند (تیس و همکاران، ۱۹۹۷).

به طور خلاصه می‌توان گفت که قابلیت‌های پویا به عنوان قابلیت یکپارچگی، یادگیری و قابلیت پیکره‌بندی مجدد منابع داخلی و خارجی بنگاه تعریف می‌شود. منابع داخلی شامل منابع

1. Reconfiguration
2. Benchmarking

و دارایی‌هایی است که متعلق به خود بنگاه است و توسط آن ایجاد شده است و منابع خارجی شامل منابع و دارایی‌هایی است که از همکاری و اتحاد با سایر بنگاه‌ها و سازمان‌ها به دست می‌آید (لین و وو، ۲۰۱۳).

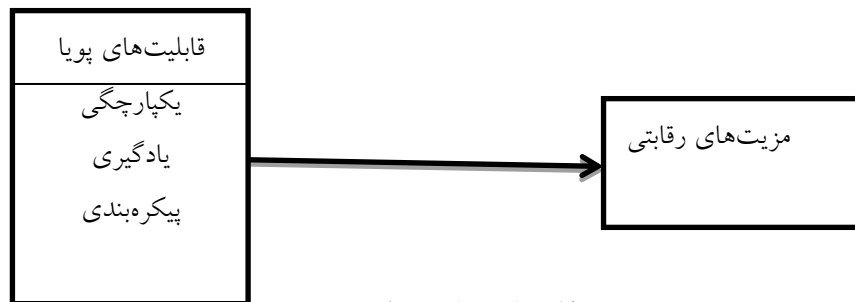
مک کنن و همکارانش به بررسی تأثیر توانمندی‌های پویا بر عملکرد بنگاه‌ها در شرایط بحران مالی پس از سال ۲۰۰۸ پرداخته‌اند. ایشان ارزیابی دائم محیط، خلق دانش (با تأکید بر دانش پژوهش و توسعه)، ادغام دانش خلق شده در فرآیندها و محصولات بنگاه، پیکربندی مجدد، یادگیری کارکنان و اهرم‌سازی توانمندی‌های نیروی انسانی را به عنوان توانمندی‌های پویا در نظر گرفته‌اند. تحلیل‌های ایشان نشان می‌دهد که توانمندی‌های پویا موجب پذیرش تغییرات در سازمان، پذیرش تغییرات در سازمان موجب عملکرد بالاتر نوآوری و عملکرد نوآوری موجب تطابق بیشتر سازمان با محیط بیرونی می‌شود (مک کنن و همکاران، ۲۰۱۳). لین و وو به بررسی قابلیت‌های پویا با توجه به رویکرد منبع محور پرداختند. ایشان به دنبال شناسایی رابطه بین منابع مختلف، قابلیت‌های پویا و عملکرد بنگاه بودند. آن‌ها یادگیری، پیکره‌بندی مجدد و یکپارچگی را به عنوان قابلیت‌های پویا در نظر گرفتند. ایشان به این نتیجه می‌رسند که قابلیت‌های پویا بر روی عملکرد بنگاه‌ها تأثیرگذار است و از بین سه نوع قابلیت پویا، بعد یادگیری از تأثیرگذاری بیشتری برخوردار است (لین و وو، ۲۰۱۳). جیائو و همکاران به بررسی رابطه پویایی محیط، قابلیت‌های پویا و عملکرد بنگاه پرداختند. ایشان، قابلیت تشخیص فرصت‌ها، قابلیت پیکره‌بندی مجدد، قابلیت انعطاف‌پذیری سازمانی و قابلیت انعطاف‌پذیری فناورانه را به عنوان قابلیت‌های پویا در نظر گرفتند. نتایج آن‌ها نشان می‌دهد که قابلیت شناسایی فرصت‌ها و قابلیت پیکره‌بندی مجدد بر روی عملکرد بنگاه، بسیار تأثیرگذار است. سایر قابلیت‌های رقابتی نیز در شرایط بسیار پویای محیط بر روی عملکرد بنگاه تأثیرگذار است (جیائو و همکاران، ۲۰۱۳).

همچنین ناوارو و همکارانش به بررسی تأثیرات رفتار بنگاه در بازارهای خارجی پرداختند. ایشان، شاخص‌هایی مانند قیمت، تمایز محصول، توزیع، ترفیع و ارتباطات، منابع انسانی و هزینه را به عنوان مزیت‌هایی رقابتی در نظر گرفتند. نتایج آن‌ها نشان می‌دهد که مزیت رقابتی بر عملکرد خارجی بنگاه تأثیرگذار است (ناوارو، ۲۰۱۰). کالکان به بررسی عوامل تعیین‌کننده مزیت رقابتی با توجه به رویکرد منبع محور پرداخت. وی به دنبال پاسخگویی به این سؤال بود که آیا قابلیت‌ها (اطلاعات، ایجاد روابط با مشتری، توسعه محصول، ایجاد رابطه با تأمین‌کننده) و منابع (تجربیات، مقیاس عملیات، منابع مالی و منابع فیزیکی) بر روی مزیت‌هایی رقابتی تأثیرگذار است؟ او شاخص‌هایی مانند هزینه، محصول و خدمات را به عنوان مزیت‌هایی رقابتی

در نظر گرفت. نتایج حاصل از کار وی نشان می‌دهد که قابلیت‌ها و منابع بر روی مزیت‌های رقابتی تأثیرگذار است (کالکا، ۲۰۰۲).

حمیدی‌زاده و حسین‌زاده به ارائه الگویی برای شناسایی، ارزیابی و تعیین قابلیت‌های راهبردی پرداخته‌اند. این قابلیت‌های راهبردی در پنج حوزه برای شرکت‌های خودروسازی شناسایی شدند که عبارتند از حوزه طراحی و توسعه محصول، مهندسی و ساخت، لجستیک و زنجیره تأمین، تولید و بازاریابی و خدمات پس از فروش (حمیدی‌زاده، حسین‌زاده شهری، ۱۳۸۵). از جمله پژوهشگران دیگری که به بررسی قابلیت‌های پویا بر روی مزیت‌های رقابتی در داخل کشور پرداخته‌اند می‌توان به الفت و همکاران، محمدی‌الیاسی و همکاران و انصاری و سلطان‌زاده اشاره کرد (الفت و همکاران، ۱۳۹۰؛ محمدی‌الیاسی و همکاران، ۱۳۸۹؛ انصاری و سلطان‌زاده، ۱۳۹۱). از آنجا که فقط در بخش ادبیات موضوعی این پژوهش‌ها، به قابلیت‌های پویا پرداخته شده است، لزومی به بررسی بیشتر این پژوهش‌ها دیده نمی‌شود.

توسعه فرضیه‌ها و الگوی مفهومی . شکل ۱، چارچوب نظری پژوهش را نشان می‌دهد. همان‌گونه که از شکل بر می‌آید: قابلیت‌های پویا بر مزیت‌های رقابتی تأثیر می‌گذارند. به منظور سنجش این رابطه قابلیت‌های یکپارچگی، یادگیری و پیکره‌بندی مجدد را به عنوان قابلیت‌های پویا در نظر می‌گیریم (تیس و همکاران، ۱۹۹۷؛ لین و وو، ۲۰۱۳). همچنین، تمایز محصول، قیمت، توزیع محصولات، ترفیع و ارتباطات، منابع انسانی، هزینه‌ها، ارائه خدمات، نوآوری و شهرت و خوش نامی بنگاه را به عنوان مزیت‌های رقابتی در نظر می‌گیریم. (کالکا، ۲۰۰۲؛ گریفیث و همکاران، ۲۰۰۴؛ مولینا و همکاران، ۲۰۰۴؛ مورگان و همکاران، ۲۰۰۴؛ ناوارو و همکاران، ۲۰۱۰).



شکل شماره ۱. چارچوب نظری پژوهش

با توجه به پیشینه پژوهش‌های بررسی‌شده و همچنین چارچوب نظری، فرضیه اصلی این پژوهش عبارت است از:

H_1 : قابلیت‌های پویا بر روی مزیت‌هایی رقابتی تأثیرگذار است.

فرضیه‌های پژوهش. بعد از انجام تحلیل‌های اکتشافی بر روی قابلیت‌های پویا به این نتیجه می‌رسیم که هر یک از ابعاد قابلیت‌های پویا را به صورت مستقل مورد بررسی قرار دهیم و میان آن‌ها تمایز قائل شویم بنابراین فرضیه اصلی پژوهش در قالب سه فرضیه بیان می‌شود.

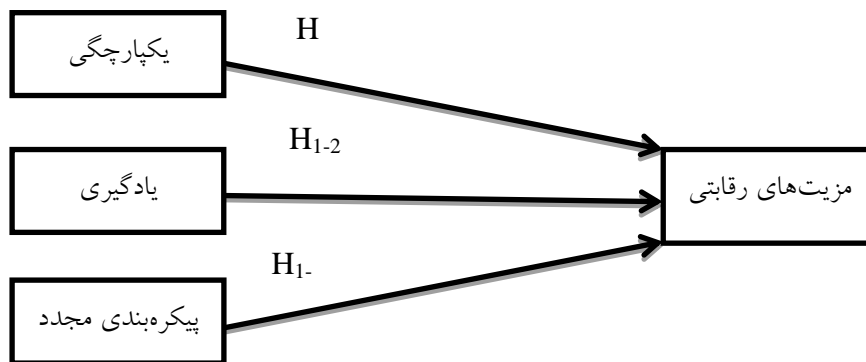
H_{1-1} : یکپارچگی بر روی مزیت رقابتی تأثیر می‌گذارد.

H_{1-2} : یادگیری بر روی مزیت‌هایی رقابتی تأثیر می‌گذارد.

H_{1-3} : پیکره‌بندی مجدد بر روی مزیت‌هایی رقابتی تأثیر می‌گذارد.

همچنین با توجه به فرضیه‌ها می‌توان به بررسی این سؤالات پرداخت که هر یک از مزیت‌های رقابتی چه اولیوی دارند؟

با توجه به یافته‌های حاصل از تحلیل عاملی اکتشافی، می‌توان چارچوب نظری پژوهش را به صورت زیر اصلاح کرد.



شکل ۲. چارچوب نظری اصلاح‌شده پژوهش

۳. روش‌شناسی پژوهش

این پژوهش از نظر هدف، کاربردی و از نظر ماهیت، علی (پس از وقوع) و از نظر نحوه گردآوری داده‌ها، اکتشافی است. جامعه آماری پژوهش شامل مدیران بنگاه‌های صنعتی مستقر در شهرک صنعتی سلفچگان می‌باشد. تعداد بنگاه‌های فعال در این شهرک صنعتی با توجه به اطلاعاتی سایت sme.ir تعداد ۱۰۰ بنگاه است که از این تعداد ۵ بنگاه به علت اینکه زیرمجموعه بنگاه‌های بزرگ‌تر بودند و مدیریت آن‌ها با بنگاه‌های اصلی ادغام شده بود، از لیست حذف شدند. تعداد ۸ واحد به عنوان بنگاه‌های خدماتی فعالیت می‌کردند و به علت اینکه

بررسی ما در بنگاه‌های صنعتی بود از لیست حذف شدند؛ و تعداد ۱۲ بنگاه نیز به شکل کارگاه‌های کوچک با تعداد کمی کارگر و یک مدیر اداره می‌شدند. به علت این که کارگاه‌ها را به عنوان بنگاه به حساب نمی‌آوریم، به اجبار این واحدها از لیست بنگاه‌های فعال حذف گردیدند. در مجموع ۷۵ بنگاه فعال که قابل بررسی بودند باقی ماند.

پرسشنامه شامل دو بخش قابلیت‌های پویا با ۱۴ سؤال و مزیت‌های رقابتی با ۹ سؤال با طیف لیکرت ۱ تا ۵ بود. در مجموع با توجه به حجم نمونه و به تعداد ۱۵۶ پرسشنامه (۱۰ درصد مازاد) توزیع شد که از این تعداد ۱۰ پرسشنامه برگشت داده نشد و تعداد ۴ پرسشنامه، به علت ناقص بودن، قابل استفاده نبود که در نهایت تعداد ۱۴۲ پرسشنامه صحیح جمع‌آوری شد.

اعتبار محتوایی پرسشنامه با نظرسنجی از اساتید و خبرگان (۵ نفر) انجام شد. پایایی آن پس از انجام پیش‌آزمون (تعداد ۳۰ پرسشنامه) و حذف دو سنجه از قابلیت‌های پویا بعد از پیش‌آزمون، برای سوال‌های قابلیت‌های پویا ۹۳ درصد و برای سوال‌های مزیت‌هایی رقابتی ۸۴ درصد و در کل پرسشنامه ۹۴ درصد محاسبه شد.

جدول ۱. پایایی متغیرها

منبع	تعداد سنجه‌ها	سازه	متغیر
کالکا، ۲۰۰۲؛ گریفیث و همکاران، ۲۰۰۴؛ ناوارو و همکاران، ۲۰۱۰).	۸۴	MAZ	مزیت رقابتی
(لین و وو، ۲۰۱۳) (جیانو و همکاران، ۲۰۱۳)	۸۴	YEK	قابلیت‌های پویا
(مک کنن و همکاران، ۲۰۱۳)	۹۳	YAD	
	۹۰	PEY	

به منظور شناخت متغیرهای پنهان قابلیت‌های پویا از تحلیل عاملی اکتشافی، روش مؤلفه‌های اصلی^۱ و چرخش ماتریس عامل‌ها به روش واریماکس^۲ با استفاده از نرم‌افزار آماری SPSS انجام شد. سپس تحلیل عاملی تأییدی با استفاده از فن تحلیل مسیر در نرم‌افزار AMOS انجام گرفت.

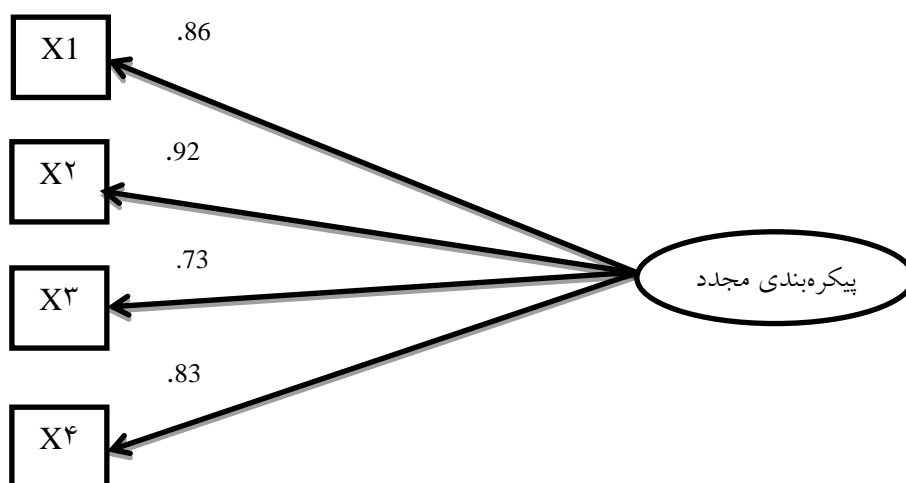
۴. تحلیل داده‌ها و یافته‌های

همان‌گونه که در بالا گفته شد، به منظور شناخت متغیرهای پنهان (مکنون)، تحلیل عاملی اکتشافی بر روی سؤالات قابلیت‌های پویا انجام گرفت. در تحلیل عاملی مرتبه اول در مجموع

1. Principal components
2. Varimax

۳ عامل شناسایی شد. سؤال‌ها با توجه به بار عاملی و منطق طراحی آن‌ها، عامل‌های یکپارچگی، یادگیری و پیکره‌بندی مجدد نام‌گذاری شدند. این ۳ عامل در کل ۷۹/۲۳ درصد از واریانس متغیر پنهان (قابلیت‌های پویا) را تبیین کرده‌اند. مقدار شاخص KMO برابر ۰/۸۹ است که نشان‌دهنده مناسب بودن داده‌ها برای انجام تحلیل عاملی است و شاخص کرویت بارتلت برابر ۰/۰۰ است به این مفهوم که فرض مخالف تأیید می‌شود؛ یعنی بین متغیرها همبستگی معنی‌دار وجود ندارد. پس از تحلیل عاملی مرتبه اول میانگین نمرات هر یک از عوامل شناخته‌شده در این مرحله محاسبه و برای مرتبه دوم وارد تحلیل عاملی شدند.

در این قسمت نتیجه تحلیل عاملی تأییدی متغیرهای پژوهش و همچنین کل مدل مفهومی پژوهش را ارائه می‌کنیم. به دلیل خلاصه کردن تحلیل‌ها در این مقاله فقط سازه «پیکره‌بندی مجدد» به عنوان نمونه به طور کامل تشریح می‌شود. سازه پیکره‌بندی به عنوان یکی از ابعاد قابلیت‌های پویا در مدل پژوهش تأثیرگذار است. بر مبنای بررسی‌های صورت گرفته در ادبیات موضوع ۴ سنجح برای سنجش این سازه در نظر گرفته شد. شکل ۳ نتایج تحلیل عاملی سازه «پیکره‌بندی مجدد» و بارهای عاملی هر یک از سنجح‌های آن را نشان می‌دهد.



شکل ۳. تحلیل عاملی سازه «پیکره‌بندی مجدد»

همان‌گونه که در شکل مشاهده می‌شود، بالا بودن بار عاملی هر چهار سنجح، نشان می‌دهد که سازه پنهان پیکره‌بندی به خوبی تبیین شده است. شاخص‌های برازش مدل در جدول ۲، نشان می‌دهند که مدل از برازش مناسبی برخوردار است.

نکته قابل توجه در خصوص متغیر مزیت‌هایی رقابتی این است که به دلیل اینکه ۳ سنجه از ۹ سنجه این متغیر بار عاملی بالای ۰/۴ را نداشتند، از محاسبات بعدی حذف شده و بعد از حذف این سه سؤال مدل یک بار دیگر اجرا شد که به برازش مناسبی دست یافتیم. سایر اطلاعات مربوط به شاخص‌های برازش برای تمامی سازه‌ها در جدول زیر آورده شده است.

جدول ۲. خلاصه برازش مدل برای سازه‌های پژوهش

سازه ها	تعداد شاخص‌ها	کای مربع	سطح تحت پوشش کای دو	GFI	AGFI	RFI	NFI	CFI	RMSEA
یکپارچگی	۳	۰/۱۶۷	۰/۶۸۳	۰/۹۹	۰/۹۹	۰/۹۹	۰/۹۹	۰/۹۹	۰/۰۰
یادگیری	۵	۲/۵۵	۰/۶۳۶	۰/۹۹	۰/۹۷	۰/۹۸	۰/۹۹	۰/۹۹	۰/۰۰
پیکره بندی	۴	۵/۰۲	۰/۰۸	۰/۹۸	۰/۹۱	۰/۹۵	۰/۹۸	۰/۹۹	۰/۱
مزیت رقابتی	۶	۹/۵۶	۰/۱۳۴	۰/۹۷	۰/۹۲	۰/۹۵	۰/۹۸	۰/۹۹	۰/۰۶

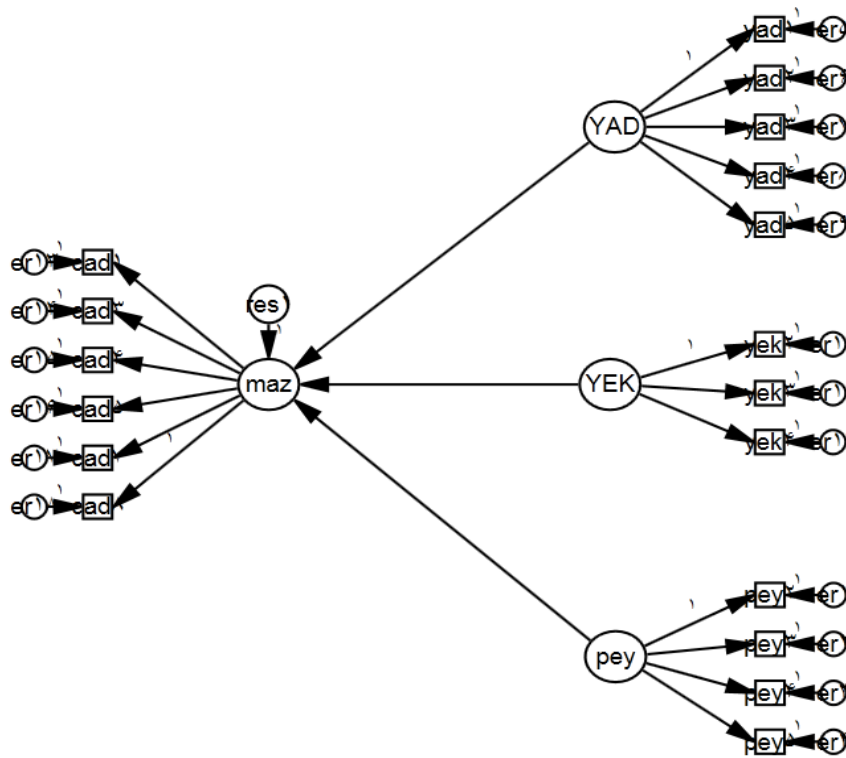
تا حد امکان باید سعی شود از معیارهای های متعددی برای بررسی وضعیت برازش یک مدل استفاده شود. از این رو ما سه شاخص مطلق شامل کای مربع، GFI، RMSEA سه شاخص افزایشی شامل NFI، CFI، RFI و شاخص مقتصد AGFI را برای برازش مدل‌های معادلات ساختاری مورد بررسی قرار دادیم. هر اندازه شاخص کای مربع کمتر باشد نشان‌دهنده برازش مدل است اما این شاخص به تنهایی نمی‌تواند تضمین‌کننده برازش مدل باشد. از این رو شاخص‌های دیگر را نیز بررسی کردیم مقدار شاخص GFI بیشتر از ۰/۹ RMSEA کوچک‌تر از ۰/۱ نشان‌دهنده برازش مناسب مدل می‌باشند (هایر و همکاران، ۱۹۹۸). شاخص‌های NFI، CFI، RFI و AGFI بیشتر از ۰/۹ نشان‌دهنده مطلوب بودن برازش مدل است (هایر و همکاران، ۱۹۹۸) که با توجه به مقادیری که در جدول ذکر شده همه مدل‌های برازش مطلوبی دارند.

آزمون فرضیه‌های پژوهش. به منظور آزمون فرضیات فرعی پژوهش، ابتدا برازش مدل معادلات ساختاری هر فرضیه بررسی شد که نتایج آن در جدول ۳ ذکر شده است. همان‌گونه که جدول نشان می‌دهد، تمامی نمونه‌ها از برازش خوبی برخوردار بوده و لذا آزمون فرض را انجام می‌دهیم که نتایج آن در جدول ۵ آمده است.

جدول ۳. مدل معادلات ساختاری فرضیات فرعی پژوهش

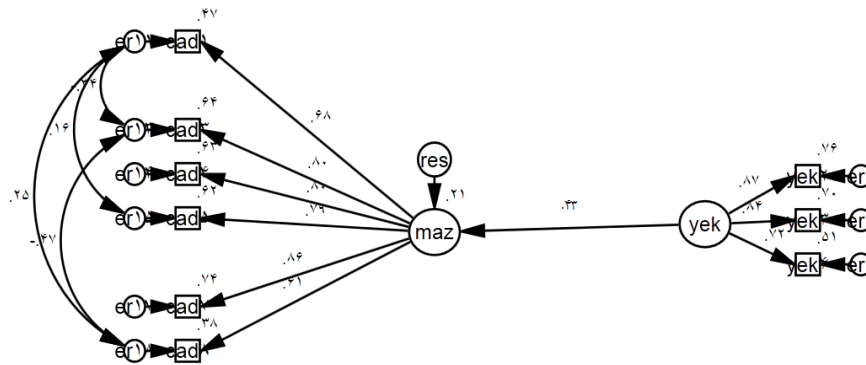
سازه‌ها	کای مربع	سطح تحت پوشش کای دو	GF I	AGFI	RFI	NFI	CFI	RMSEA
یکپارچگی و مزیت رقابتی	۳۱/۱۱۳	۰/۰۷	۰/۹۵	۰/۹	۰/۹۲	۰/۹۵	۰/۹۸	۰/۰۵
یادگیری و مزیت رقابتی	۵۱/۵۳۳	۰/۰۵	۰/۹۴	۰/۹	۰/۹۳	۰/۹۵	۰/۹۸	۰/۰۶
بیکره‌بندی و مزیت رقابتی	۵۰/۸۰	۰/۰۲	۰/۹۳	۰/۸۹	۰/۹	۰/۹۵	۰/۹۷	۰/۰۸

همچنین مدل کلی پژوهش نیز در زیر ارائه می‌شود. برای جلوگیری از پیچیده شدن مدل پژوهش متغیرهای قابلیت‌های پویا را به صورت مستقل مورد تحلیل قرار دادیم.



شکل ۴. مدل کلی پژوهش

همچنین مدل‌های تفکیک‌شده نیز در زیر ارائه می‌گردد. این مدل نشان خروجی نرم‌افزار آموس است که نشان‌دهنده بارهای عاملی متغیرهای مشاهده‌پذیر مزیت رقابتی و یکپارچگی است. همچنین نشان‌دهنده رگرسیون استاندارد بین دو متغیر را نیز نشان می‌دهد.



شکل ۵. خروجی نرم‌افزار

از جدول ۴ نیز مشخص می‌شود که تمامی فرضیات پژوهش با توجه به میزان سطح احتمال هر فرضیه مورد تأیید قرار می‌گیرند و یا به عبارتی نمی‌توان آن‌ها را رد کرد.

جدول ۴. نتایج آزمون فرضیات پژوهش

فرضیه‌ها	ضرایب استاندارد	انحراف معیار	مقدار بحرانی (t)	سطح احتمال	نتیجه نهایی
اول	۰/۴۳۳	۰/۰۷	۴/۳۷۵	نزدیک به صفر ^۱	پذیرش فرضیه
دوم	۰/۷۴۵	۰/۰۷	۸/۹۴	نزدیک به صفر	پذیرش فرضیه
سوم	۰/۵۷۹	۰/۰۷	۵/۳۱۶	نزدیک به صفر	پذیرش فرضیه

برای بررسی چگونگی اولویت هر یک از مزیت‌های رقابتی از آزمون فریدمن استفاده گردید که نتایج آن در جدول ۵ ارائه گردید. همان‌گونه که از جدول بر می‌آید مزیت‌های رقابتی تمایز محصول از بالاترین اولویت و منابع انسانی از پایین‌ترین اولویت برخوردار است.

۱. زمانی که در خروجی نرم‌افزار مقدار سه ستاره (*) رانشان می‌دهد یعنی مقدار بسیار کم و نزدیک به صفر است.

جدول ۵. رتبه‌بندی مزیت‌های رقابتی

رتبه میانگین	شاخص‌ها
۳/۱۱	منابع انسانی
۳/۱۵	ترفیغ و ارتباطات
۳/۳۶	نوآوری
۳/۴۲	ارائه خدمات
۳/۵۴	توزیع محصول
۴/۴۲	تمایز محصول
۷۱/۵۷۱	میزان کای دو
۵	درجه آزادی

۵. نتیجه‌گیری و پیشنهادها

برای شناخت متغیرهای پنهان از متغیرهای مشاهده‌شده، از تحلیل عاملی اکتشافی و تأییدی استفاده گردید. در تحلیل عاملی اکتشافی که بر روی قابلیت‌های پویا انجام شد، سه متغیر شناسایی شد که این عوامل شامل یکپارچگی، یادگیری و پیکره‌بندی می‌باشند. با تحلیل عاملی مرتبه دوم، انتظار می‌رفت که تمام این ۳ عامل در قالب یک عامل کلی بار شوند که برخلاف انتظار این‌گونه نشد. درواقع این ۳ عامل، عوامل مستقلی هستند که هر یک مفهوم جداگانه‌ای را تشریح می‌کنند؛ بنابراین فرضیه اصلی به سه فرضیه تبدیل شد. تحلیل عاملی تأییدی برای سنجش معنادار بودن روابط متغیرهای مشاهده‌شده که به وسیله تحلیل عاملی اکتشافی صورت گرفته بود، اجرا شد. نتایج نشان می‌دهند که این روابط معنادار می‌باشند. همچنین برای سازه مزیت رقابتی نیز تحلیل عاملی تأییدی صورت گرفت تا میزان بار عاملی و مناسب بودن متغیرهای مشاهده‌پذیر را برای سنجش متغیر پنهان مزیت رقابتی مشخص نماییم. بعد از اجرای مدل، مشخص گردید که ۳ سنجح به دلیل بار عاملی نامناسب، سنجح‌های خوبی برای سنجش متغیر پنهان مزیت رقابتی نیستند. از این رو بعد از حذف این سنجح‌ها، مدل دوباره اجرا گردید که نشان‌دهنده بارهای عاملی مناسب متغیرهای مشاهده‌پذیر و همچنین برازش مناسب مدل اندازه‌گیری سازه مزیت رقابتی بود.

همان‌گونه که جدول ۴ نشان می‌دهد همه ابعاد قابلیت‌های پویا بر مزیت‌هایی رقابتی تأثیرگذار می‌باشند. میزان ضرایب رگرسیون در این جدول، نشان‌دهنده میزان تأثیرگذاری ابعاد قابلیت‌های پویا بر روی مزیت‌هایی رقابتی است؛ به عنوان مثال در فرضیه اول میزان ضریب رگرسیون استاندارد ۰/۴۳۳ است. همچنین مقادیر انحراف معیار و مقدار بحرانی و همچنین سطح احتمال نیز در جدول بیان گردیده است که با توجه به سطح احتمال مربوط به هر فرضیه

می‌توان بیان کرد که تمام فرضیه‌ها مورد پذیرش هستند یا به عبارت دیگر دلیلی برای رد فرضیه وجود ندارد. نتایج نشان می‌دهد که بعد یادگیری بیش‌ترین تأثیرگذاری را بر روی مزیت‌هایی رقابتی دارد که این نتیجه با نتیجه پژوهش لین و وو مطابقت دارد. ایشان، به این نتیجه رسیدند که قابلیت‌های پویا بر روی عملکرد بنگاه‌ها تأثیرگذار است و از بین سه نوع قابلیت پویا، بعد یادگیری از تأثیرگذاری بیشتری برخوردار است (لین و وو، ۲۰۱۳). همچنین بعد یکپارچگی در بین ابعاد قابلیت‌های پویا کمترین تأثیر را بر روی مزیت‌هایی رقابتی داشته است.

همچنین نتایج پژوهش حاضر با نتایج پژوهش لی و لیو مطابقت دارد. ایشان در پژوهش خود به بررسی قابلیت‌های پویا بر مزیت‌هایی رقابتی پرداختند. متغیرهایی که ایشان به عنوان قابلیت‌های پویا در نظر گرفتند، عبارت بودند از: قابلیت شمّ راهبردی^۱، قابلیت تصمیم‌گیری به هنگام و قابلیت اجرای تغییرات. نتایج پژوهش ایشان نشان می‌دهد که قابلیت‌های پویا بر روی مزیت‌هایی رقابتی تأثیرگذار است (لی و لیو، ۲۰۱۲). همچنین نتایج پژوهش حاضر با پژوهش کالکا نیز مطابقت دارد. کالکا نتیجه می‌گیرد که قابلیت‌ها و منابع بر روی مزیت‌های رقابتی همچون هزینه، محصول و خدمات تأثیرگذار است (کالکا، ۲۰۰۲). نتایج پژوهش ما هم تأثیر قابلیت‌های پویا را بر روی مزیت‌های رقابتی مانند تمایز محصول و ارائه خدمات نشان می‌دهد. برای مشخص کردن اولویت‌های هر یک از مزیت‌های رقابتی از آزمون فریدمن استفاده گردید که نتایج آن در جدول ۶ ارائه شد. با توجه به نتایج مزیت‌های رقابتی مانند تمایز محصول و توزیع محصول از بالاترین اولویت برخوردار بودند و مزیت‌های رقابتی منابع انسانی و ترفیع و ارتباطات از کمترین اهمیت برخوردار است.

با توجه به نتایج پژوهش، پیشنهاد می‌شود که بنگاه‌های صنعتی مستقر در شهرک صنعتی سلفچگان، بر روی قابلیت‌های پویا سرمایه‌گذاری جدی تری انجام دهند. با توجه به اینکه رابطه مثبت و معنی‌داری بین قابلیت‌های پویا و مزیت رقابتی در این بنگاه‌ها کشف شد و همان‌گونه که مک‌کنن و همکارانش نشان داده‌اند، این قابلیت‌ها در شرایط بحران‌های اقتصادی، به عنوان نظام دفاعی بنگاه‌ها عمل نموده‌اند، لذا پیشنهاد می‌شود که این بنگاه‌ها، از این فرصت به خوبی بهره‌برداری نمایند.

پیشنهاد می‌شود که سایر پژوهشگران به عوامل موثر بر ایجاد قابلیت‌های پویا از یک طرف و رابطه مزیت‌های رقابتی با عملکرد بنگاه‌ها (عملکرد مالی و غیرمالی) پژوهش نمایند.

منابع

۱. الفت، لعیا؛ اعرابی، سید محمد؛ امیری، مقصود؛ قاضی نوری، سید سروش (۱۳۹۰). بررسی تجربی ارتباط راهبرد فناوری با راهبرد و عملکرد کسب‌وکار در صنایع الکترونیک ایران. *فصلنامه علمی پژوهشی سیاست علم و فناوری*، شماره ۳، سال سوم، صفحه ۱-۱۸.
۲. محمدی الیاسی، قنبر؛ چیت‌ساز، احسان؛ گرامی، عباس (۱۳۸۹). شناسایی عوامل درون سازمانی موثر بر عملکرد شرکت نوپا. *فصلنامه اقتصاد و تجارت نوین*، شماره ۲۱ و ۲۲، صفحه ۲۷-۴۸.
۳. حمیدی‌زاده، محمدرضا؛ حسین زاده شهری، معصومه (۱۳۸۵). طراحی مدل شناسایی، ارزیابی و تعیین قابلیت‌های راهبردی: پژوهشی در شرکت ایران‌خودرو. *فصلنامه علوم مدیریت ایران*، دوره اول، شماره ۴، صفحه ۱-۲۸.
۴. انصاری، رضا؛ سلطان زاده، جواد (۱۳۹۱). ارائه چارچوبی برای پیاده‌سازی مدیریت فناوری در بنگاه‌های فناوری محور. *فصلنامه تخصصی پارک‌ها و مراکز رشد*، سال هشتم، شماره ۳۲، صفحه ۲۲-۳۱.
5. Aulakh, P. S., Kotabe, M., & Teegen, H. (2000). Export strategies and performance of firms from emerging economies: Evidence from Brazil, Chile, and Mexico. *Academy of Management Journal*, 43(3), 342-361.
7. Barney, J., (1991). Firm resources and sustained competitive advantage. *Journal of Management*, 17 (1), 99-120.
8. D'Aveni, R. A., Dagnino, G. B., & Smith, K. G. (2010). The age of temporary advantage. *Strategic Management Journal*, 31(13), 1371-1385.
9. Day, G. S., & Wensley, R. (1988). Assessing advantage: A framework for diagnosing competitive superiority. *Journal of Marketing*, 52(2), 1-20.
10. Di Stefano, G., Peteraf, M., & Verona, G. (2010). Dynamic capabilities deconstructed: A bibliographic investigation into the origins, development, and future directions of the research domain. *Industrial and Corporate Change*, 19(4), 1187-1204.
11. Eisenhardt, K. M., and Martin, J. A., (2000). Dynamic capabilities: what are they? *Strategic Management Journal*, 21, 1105-1121.
12. Grant, R., (2001), The resource based theory of competitive advantage: implications for strategy formulation, *California Management Review*, 114-135.
13. Griffiths, G. H., and Finlay, P. N., (2004). IS-enabled sustainable competitive advantage in financial services, retailing and manufacturing, *Journal of Strategic Information Systems*, 29, 13 - 59.
14. Hair, J. F., Anaderson. R. E., Tatham. R. L., & Black. W. C., (1998). *Multivariate data analysis*. Prentice Hall, London.
15. Helfat, C. E., & Peteraf, M. A. (2009). Understanding dynamic capabilities: Progress along a developmental path. *Strategic Organization*, 7, 91-102.
16. Helfat, C. E., & Peteraf, M. A. (2009). Understanding dynamic capabilities: Progress along a developmental path. *Strategic Organization*, 7, 91-102.
17. Hitt, M. A., Ireland, R. D, and Hoskisson, R., (2005), *Strategic management: Competitiveness and Glonalization*. 6th ed., Versailles, KY: South-Western.
18. Jiao, H., Alon, I., Chun, K., and Cui, Y., (2013). When should organizational change be implemented? The moderating effect of environmental dynamism

- between dynamic capabilities and new venture performance. *Journal of Engineering and Technology Management* 30, 188-205.
19. Kaleka, A., (2002). Resources and capabilities driving competitive advantage in export markets: guidelines for industrial exporters. *Industrial Marketing Management*, 31, 273-283.
20. Li, D., and Liu, J., (2012). Dynamic capabilities, environmental dynamism, and competitive advantage: Evidence from China. Evidence from China, *Journal of Business Research*, doi: 10.1016/j.jbusres.2012.08.007 .
21. Lin, Y., and Wu, L., (2013). Exploring the role of dynamic capabilities in firm performance under the resource-based view framework. *Journal of Business Research*, 1-7.
22. Makkonen, H., Pohjola, M., Olkkonen, R., and Koponen, A., (2013). Dynamic capabilities and firm performance in a financial crisis. *Journal of Business Research*, <http://dx.doi.org/10.1016/j.jbusres.2013.03.020>.
23. Molina, M. A., Pino, I. B., and Rodriguez, A. C., (2004). Industry , management, capabilities and firms' competitiveness: an empirical contribution, *Managerial and Decision Economics*, 25, 265-281.
24. Morgan, N. A., Kaleka, A., and Katsikeas, C. S., (2004). Antecedents of export venture performance: A theoretical model and empirical assessment. *Journal of Marketing*, 68 (1), 90-108.
25. Navarro, A., Losada, F., Ruzo, E., and Ez, J., (2010). Implications of perceived competitive advantages, adaptation of marketing tactics and export commitment on export performance. *Journal of World Business*, 45, 49-58.
26. Peteraf, M. A. (1993). The cornerstones of competitive advantage: A resource-based view. *Strategic Management Journal*, 14(3), 179-191.
- Priem, R. L., & Butler, J. E. (2001). Is the resource-based "view" a useful perspective for strategic management research? *Academy of Management Review*, 26(1), 22-40.
27. Teece, D. J., Pisano, G., and Shuen, A., (1997). Dynamic capabilities and strategic management. *Strategic Management Journal*, 18 (7), 509-533.
28. Wang, C. L., & Ahmed, P. K. (2007). Dynamic capabilities: A review and research agenda. *International Journal of Management Reviews*, 9(1), 31-51.
- Wernerfelt, B., (1984). A resource-based view of the firm. *Strategic Management Journal*, 5(2), 171-180.
29. Wu, L., (2010). Applicability of the resource-based and dynamic-capability views under environmental volatility. *Journal of Business Research*, 63, 27-31.
30. Zahra, S. A., Sapienza, H. J., and Davidsson, P., (2006). Entrepreneurship and dynamic capabilities: A review, model and research agenda. *Journal of Management Studies*, 43 (4), 917-955.